

# 令和6年度（第33回） 北浦レディースソフトテニス大会

日時 令和6年9月8日（日） 9：00～  
会場 長門市総合公園テニスコート（ルネッサながと隣接）  
主催 長門市ソフトテニス協会  
後援 山口県ソフトテニス連盟 長門市スポーツ協会  
山口県レディースソフトテニス連盟  
協賛 ナガセケンコー(株)  
フジミツ(株) (株)博多魚嘉 湯本観光ホテル西京

大会 会長	松 永 亘 弘
大会委員長	新 町 昌 代
競技委員長	大 隅 勝
審判委員長	角 野 浩 基

# 令和6年度（第33回）北浦レディースソフトテニス大会

9月8日

## すみれ ブロック

	A	1	2	3	4	勝数	順位
1	木村・増田 (長門大津・防府市役所)		④	④	④	3	1
2	高井・森富 (防府レディース)	2		0	3	0	4
3	白砂・中川 (宇部なでしこ)	0	④		④	2	2
4	吉本・植中 (防府レディース・長門大津)	1	④	1		1	3

	B	5	6	7	勝数	順位
5	和田・河辺 (長門大津)		1	④	1	3
6	三浦・中村 (山口クラブ・防府レディース)	④		3	1	1
7	岡村・久野 (宇部なでしこ)	3	④		1	2

## ゆり ブロック

	A	1	2	3	勝数	順位
1	林田・中原 (下関白球会・長門大津)		④	④	2	1
2	浦川・松本 (徳山ポニー・周東クラブ)	1		1	0	3
3	福谷・森田 (山口クラブ)	2	④		1	2

	B	4	5	6	勝数	順位
4	高木・河野 (徳山ポニー・岩国れんこん)		④	④	2	1
5	清水・森崎 (永源クラブ)	1		1	0	3
6	境田・阿部 (長門大津)	1	④		1	2

	C	7	8	9	勝数	順位
7	川添・松尾 (周東クラブ・柳井グリーン)		1	④	1	2
8	魚谷・藤岡 (徳山ポニー・長門大津)	④		3	1	1
9	一宮・児嶋 (徳山ポニー・永源クラブ)	2	④		1	3

## あやめ ブロック

	あやめA	1	2	3	4	勝数	順位
1	宮崎・玉木 (下関白球会・長門大津)		④	④	④	3	1
2	美村・濱田 (周東クラブ)	2		④	0	1	3
3	高田・山本 (徳山ポニー)	3	0		1	0	4
4	新町・増野 (長門大津)	1	④	④		2	2

	あやめB	5	6	7	8	勝数	順位
5	福島・中村 (長門大津)		④	④	④	3	1
6	須賀・坂本 (周東クラブ)	3		2	1	0	4
7	沖元・木下 (宇部OB会・長門大津)	1	④		④	2	2
8	高谷・石田 (下関レディース・徳山ポニー)	2	④	2		1	3

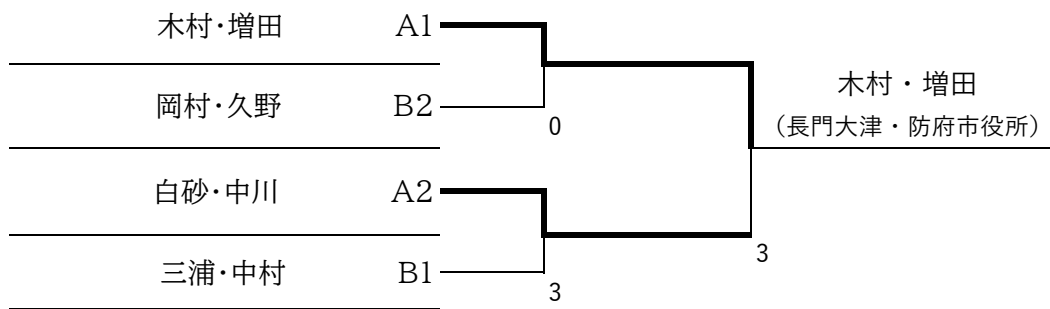
## さつき ブロック

	さつき	1	2	3	4	5	勝数	順位
1	梶山・上利 (下関市OB会・長門大津)		④	④	④	④	4	1
2	峰松・黒田 (下関レディース・長門大津)	1		0	2	④	1	4
3	弘重・原田 (防府レディース・下関レディース)	2	④		1	④	2	3
4	白木・高松 (下関レディース・長門大津)	0	④	④		④	3	2
5	久保田・原田 (長門大津・下関レディース)	0	0	3	1		0	5

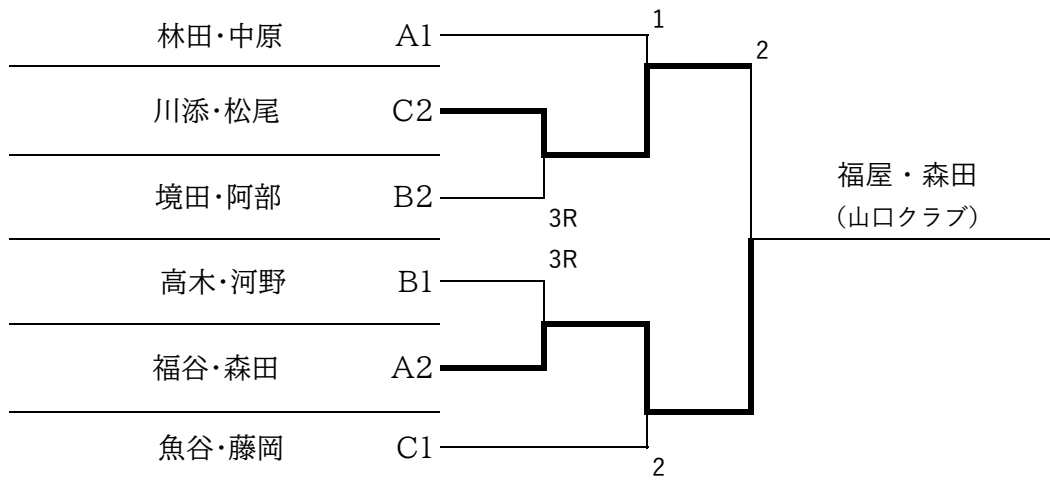
## ふじ ブロック

	ふじ	1	2	3	4	勝数	順位
1	枚山・村岡 (下関レディース・長門大津)		1	2	④	1	2
2	西田・川野 (宇部なでしこ・下関市OB会)	④		④	④	3	1
3	山本・篠原 (宇部なでしこ・下関レディース)	④	3		0	1	4
4	本多・尾崎 (徳山サルビア・熊毛たんぽぽ)	0	2	④		1	3

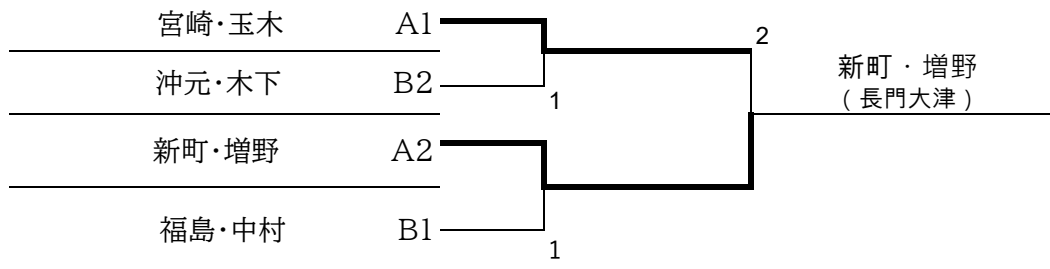
すみれ 1位・2位 決勝トーナメント



ゆり 1位・2位 決勝トーナメント



あやめ 1位・2位 決勝トーナメント



すみれ・ゆり コンソレーション

