

◆5年男子予選リーグ

Aリーグ					1	2	3	勝率	差	順位
1	飯野 陽太	5	宇部	2	③	③	2/2			1
	村上 凜多	4	宇部							
2	森重 祥太郎	5	防府	3	0		0/2			3
	山本 湊都	5	防府							
3	吉武 蒼央	5	山口	2	0	③	1/2			2
	黒田 成海	5	山口							

Cリーグ					1	2	3	勝率	差	順位
1	堀 慶士	5	永源	2	③	③	2/2			1
	上山 竜聖	5	永源							
2	林 嵩琉	5	防府	3	0		0/2			3
	末富 唯斗	5	防府							
3	平尾 咲幹	5	下松	2	0	③	1/2			2
	阿武 知希	4	下松							

Bリーグ					1	2	3	4	勝率	差	順位
1	友森 大耀	5	光	2	③	③	③	3/3			1
	長門 玄朔	4	光								
2	重谷 学志	5	徳山	3	2		③	③	2/3		2
	福永 葵	5	徳山								
3	小林 大漕	5	豊田	4	R	R		R	0/3		4
	仲間 惇一朗	4	楠								
4	高根 絆渥	5	下松	3	2	2	③	1/4			3
	矢田部 新	5	下松								

Dリーグ					1	2	3	勝率	差	順位
1	弘中 瑞貴	5	永源	2	③	③	2/2			1
	竹谷 優李	4	永源							
2	嘉地 翔馬	5	徳山	3	0		1	0/2		3
	新坂 晴斗	4	徳山							
3	潮田 一樹	5	防府	2	0	③	1/2			2
	福田 瀬夏	4	防府							

◆4年以下男子リーグ

Aリーグ					1	2	3	勝率	差	順位
1	石田 直輝	3	下松	2	③	③	2/2			1
	國居 海翔	4	下松							
2	竹本 悠真	2	下松	3	0		③	1/2		2
	村上 陽太	1	下松							
3	梶原 拓望	3	徳山	2	0	2	0/2			3
	松岡 瞬平	4	STC							

Bリーグ					1	2	3	勝率	差	順位
1	國弘 直秀	3	防府	2	0	2	0/2			3
	時繁 蓮磨	4	防府							
2	森田 高生	4	下松	3	③		0	1/2		2
	河村 悠星	3	下松							
3	藤本 涉夢	3	永源	2	③	③	2/2			1
	山本 知宗	4	永源							

◆5年女子予選リーグ

Aリーグ					1	2	3	4	勝率	差	順位
1	村中 珠莉	5	下松	2	③	③	③	3/3			1
	竹本 結菜	5	下松								
2	岩崎 遥風	5	光	3	0		1	③	1/3		3
	玉林 美穂	5	STC								
3	菱池 禾緒	4	徳山	2	1	③		③	2/3		2
	兼弘 凧彩	5	徳山								
4	中村 莉乃	4	防府	3	0	1	0	0/3			4
	境 穂乃花	5	防府								

Bリーグ					1	2	3	勝率	差	順位
1	中内 あん	5	STC	2	③	③	2/2			1
	山本 夏花	5	STC							
2	阿座上 黎	5	豊田	3	0		③	1/2		2
	田中 結菜	5	楠							
3	岡村 青奈	5	永源	2	1	1	0/2			3
	岡村 月葉	3	永源							

◆4年以下女子予選リーグ

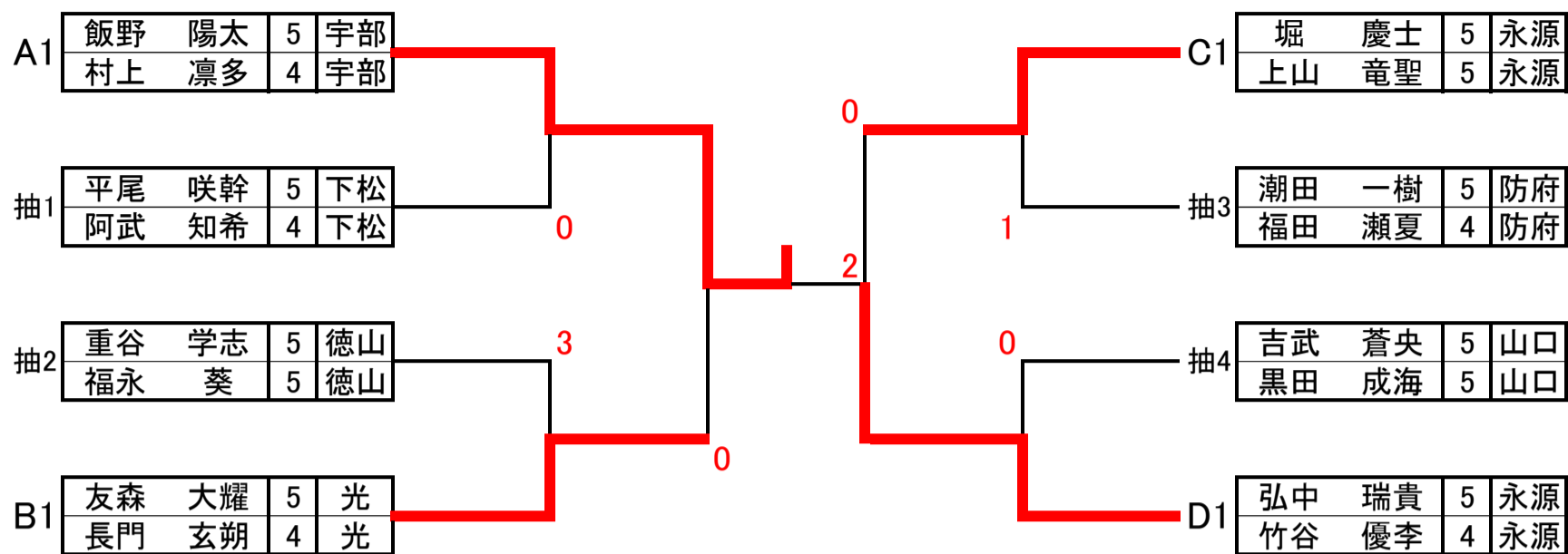
Aリーグ					1	2	3	勝率	差	順位
1	屋敷 江美	4	下松	2	③	③	2/2			1
	田中 世那	2	下松							
2	上村 陽葵	2	STC	3	2		③	1/2		2
	味村 渚央莉	2	STC							
3	今田 絆穂	4	徳山	2	0	1	0/2			3
	菱池 央都	2	徳山							

Cリーグ					1	2	3	勝率	差	順位
1	津野地 楓	4	徳山	2	③	③	2/2			1
	山本 梨心	3	徳山							
2	友森 帆香	4	光	3	1		0	0/2		3
	高畑 佑衣	2	光							
3	山元 葉月	3	STC	2	1	③	1/2			2
	山口 千陽	3	STC							

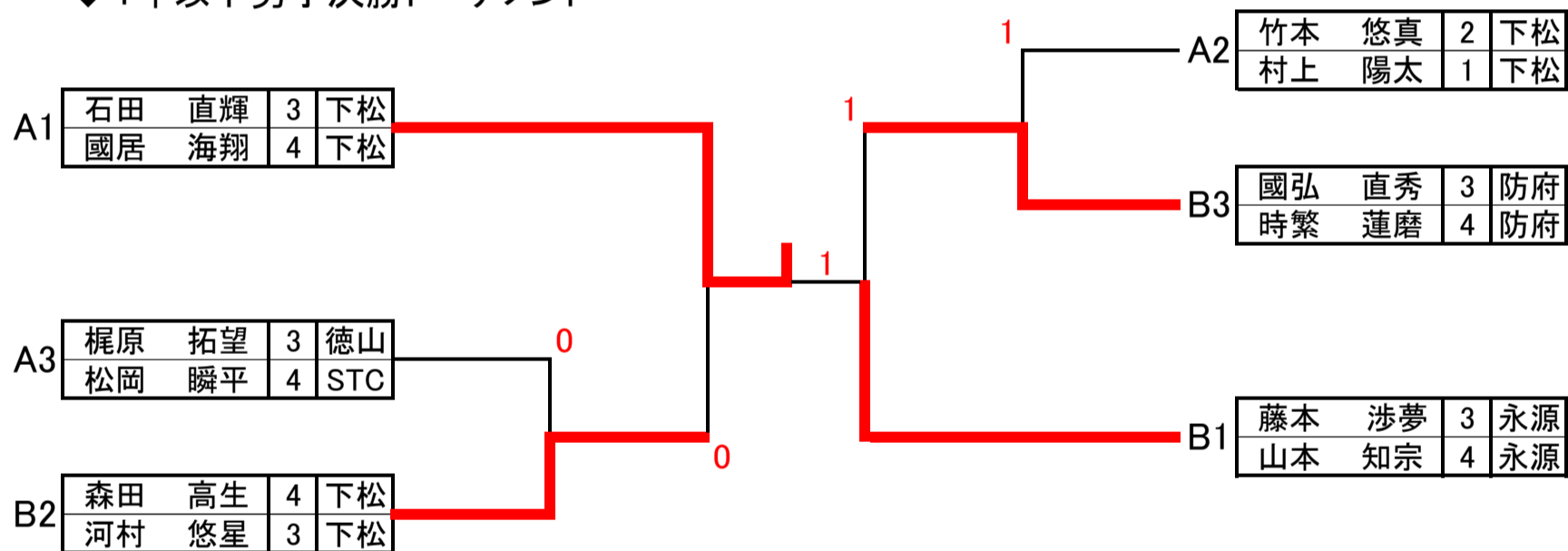
Bリーグ					1	2	3	4	勝率	差	順位
1	田村 愛実	4	徳山	2	③	③	③	3/3			1
	高松 蘭	4	徳山								
2	実松 凜	3	永源	3	0		③	0	1/3		3
	金山 瑠那	4	永源								
3	橘 悉月	4	防府	4	0	2		0	0/3		4
	鴻池 陽菜	4	防府								
4	斎藤 千歳	4	STC	3	2	③	③	2/3			2
	横路 花	3	STC								

Dリーグ					1	2	3	勝率	差	順位
1	堀 綾乃	4	STC	2	③	③	2/2			1
	野端 美幸	4	STC							
2	村上 はな	3	下松	3	0		0	0/2		3
	鳥井 望果	4	下松							
3	嘉戸 彩華里	3	徳山	2	2	③	1/2			2
	玉林 裕美	3	STC							

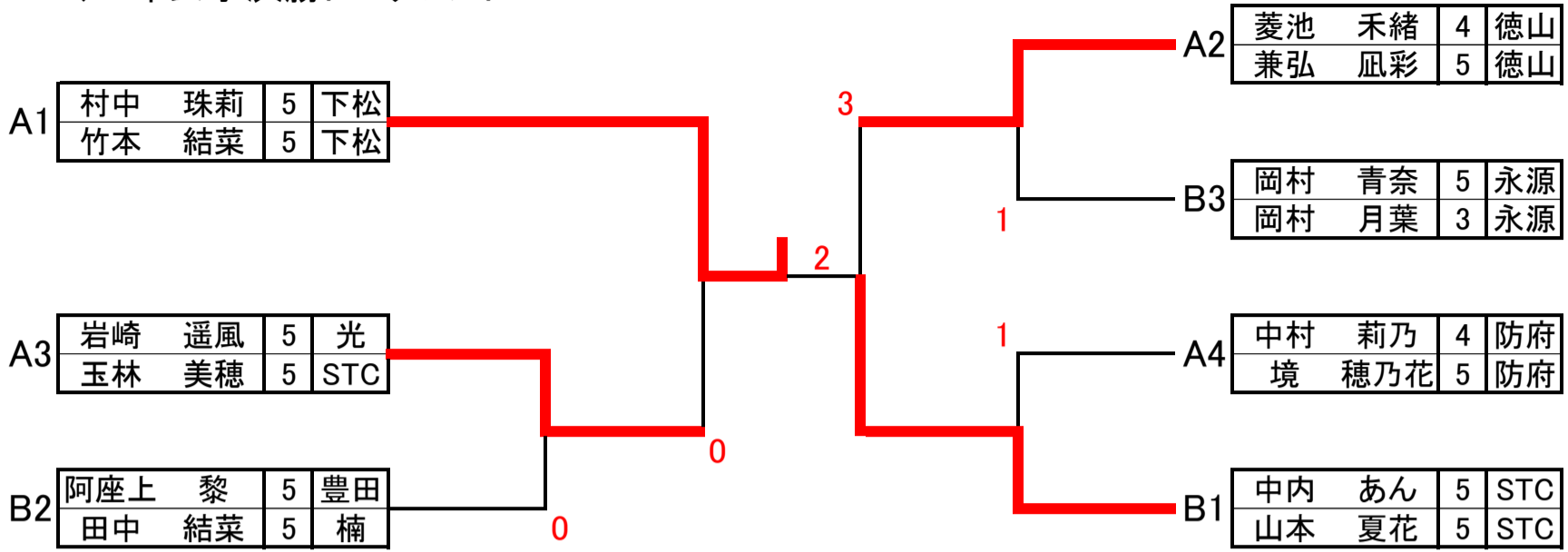
◆5年男子決勝トーナメント



◆4年以下男子決勝トーナメント



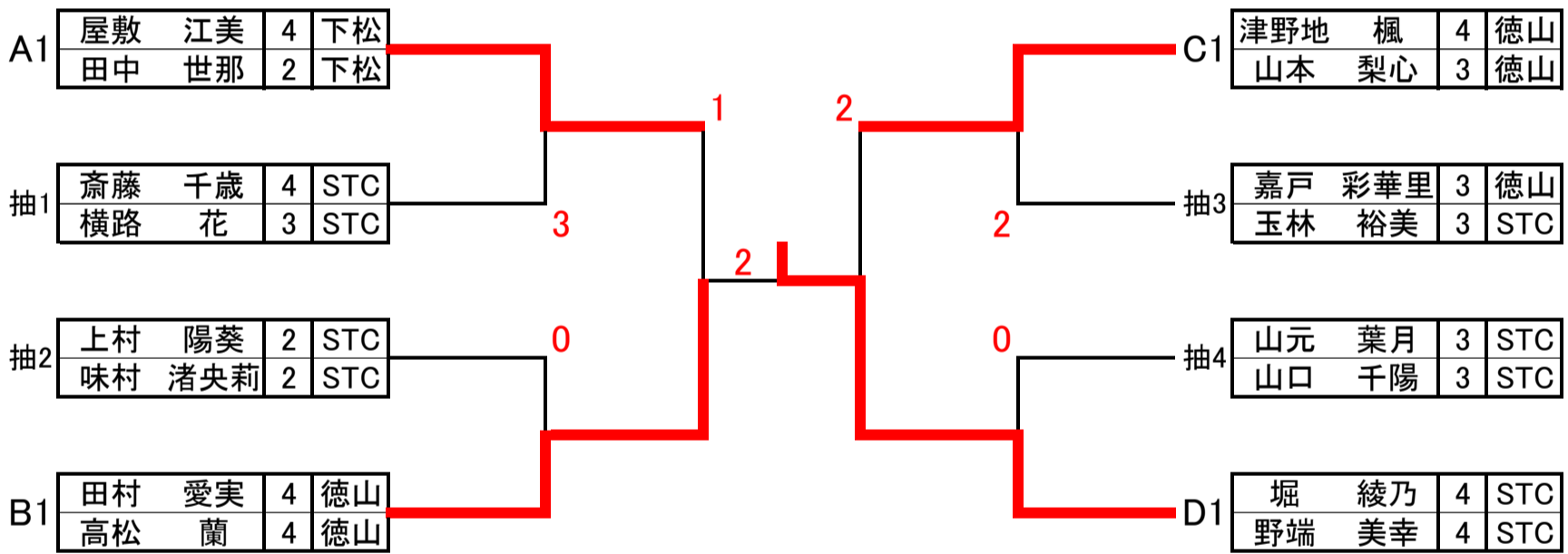
◆5年女子決勝トーナメント



☆3位決定戦



◆4年以下女子決勝トーナメント



☆3位決定戦



◆6年男子予選リーグ

Aリーグ			1	2	3	勝率	差	順位
1	竹谷 太志	永源		③	③	2/2		1
2	平田 歩心	山口	0		0	0/2		3
3	阿武 勇翔	下松	0	③		1/2		2

Eリーグ			1	2	3	勝率	差	順位
1	水津 尊	永源		③	③	2/2		1
2	福江 仁	山口	2		③	1/2		2
3	井村 颯	豊田	1	2		0/2		3

Bリーグ			1	2	3	4	勝率	差	順位
1	河添 秀大	楠		1	1	1	0/3		4
2	井本 晴太	山口	③		0	0	1/3		3
3	矢野 光琉	STC	③	③		1	2/3		2
4	上原 壮磨	徳山	③	③	③		3/3		1

Fリーグ			1	2	3	勝率	差	順位
1	岩本 陽琉	光		0	③	1/2		2
2	清木 陸叶	下松	③		③	2/2		1
3	山崎 一帆	徳山	0	0		0/2		3

Cリーグ			1	2	3	勝率	差	順位
1	久岡 大輝	光		③	③	2/2		1
2	岸村 恒希	山口	0		0	0/2		3
3	屋敷 大翔	下松	2	③		1/2		2

Gリーグ			1	2	3	4	勝率	差	順位
1	小田 陽啓	光		③	③	③	3/3		1
2	河村 唯人	永源	0		③	1	1/3		3
3	國弘 佳孝	防府	0	1		1	0/3		4
4	津野地 航多	徳山	1	③	③		2/3		2

Dリーグ			1	2	3	勝率	差	順位
1	村上 空舞	宇部		③	③	2/2		1
2	梶原 大智	徳山	0		0	0/2		3
3	兒玉 大獅	下松	0	③		1/2		2

Hリーグ			1	2	3	勝率	差	順位
1	伊藤 一志	宇部		③	③	2/2		1
2	遠藤 羽琉	山口	0		0	0/2		3
3	寺島 聖琉	下松	0	③		1/2		2

◆6年女子予選リーグ

Aリーグ			1	2	3	勝率	差	順位
1	野上 怜奈	STC		③	③	2/2		1
2	藤田 亜美	下松	0		0	0/2		3
3	木本 穂花	永源	0	③		1/2		2

Dリーグ			1	2	3	勝率	差	順位
1	高畑 結加	光		③	③	2/2		1
2	藤本 紗生	永源	0		1	0/2		3
3	野端 和奏	STC	0	③		1/2		2

Eリーグ			1	2	3	勝率	差	順位
1	中村 杏優	永源		③	2	1/2		2
2	藤本 愛実	STC	0		0	0/2		3
3	山上 莉央	下松	③	③		2/2		1

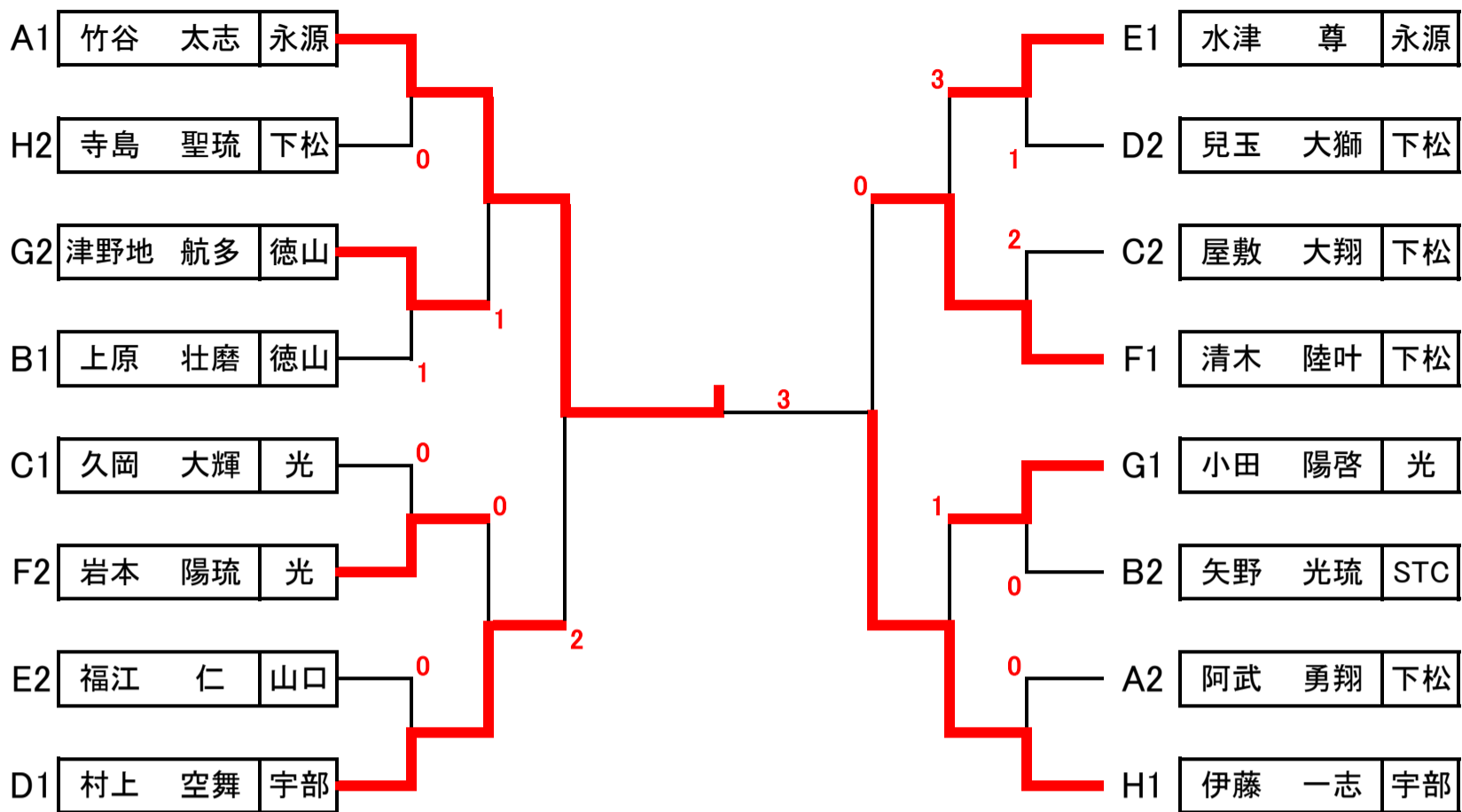
Bリーグ			1	2	3	勝率	差	順位
1	近重 咲羽	STC		③	1	1/2		2
2	福田 心菜	防府	1		0	0/2		3
3	高橋 にこ	宇部	③	③		2/2		1

Fリーグ			1	2	3	勝率	差	順位
1	水津 結	永源		R	R	0/2		3
2	松屋 奏実	宇部	③		③	2/2		1
3	後藤 彩那	山口	③	1		1/2		2

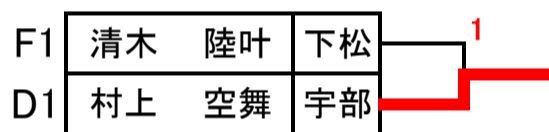
Cリーグ			1	2	3	勝率	差	順位
1	藤田 栞	下松		③	③	2/2		1
2	今田 結菜	徳山	0		0	0/2		3
3	山田 紗綾	永源	0	③		1/2		2

Gリーグ			1	2	3	勝率	差	順位
1	福田 ももな	下松		③	③	2/2		1
2	石上 結楓	光	0		2	0/2		3
3	高瀬 真央	永源	0	③		1/2		2

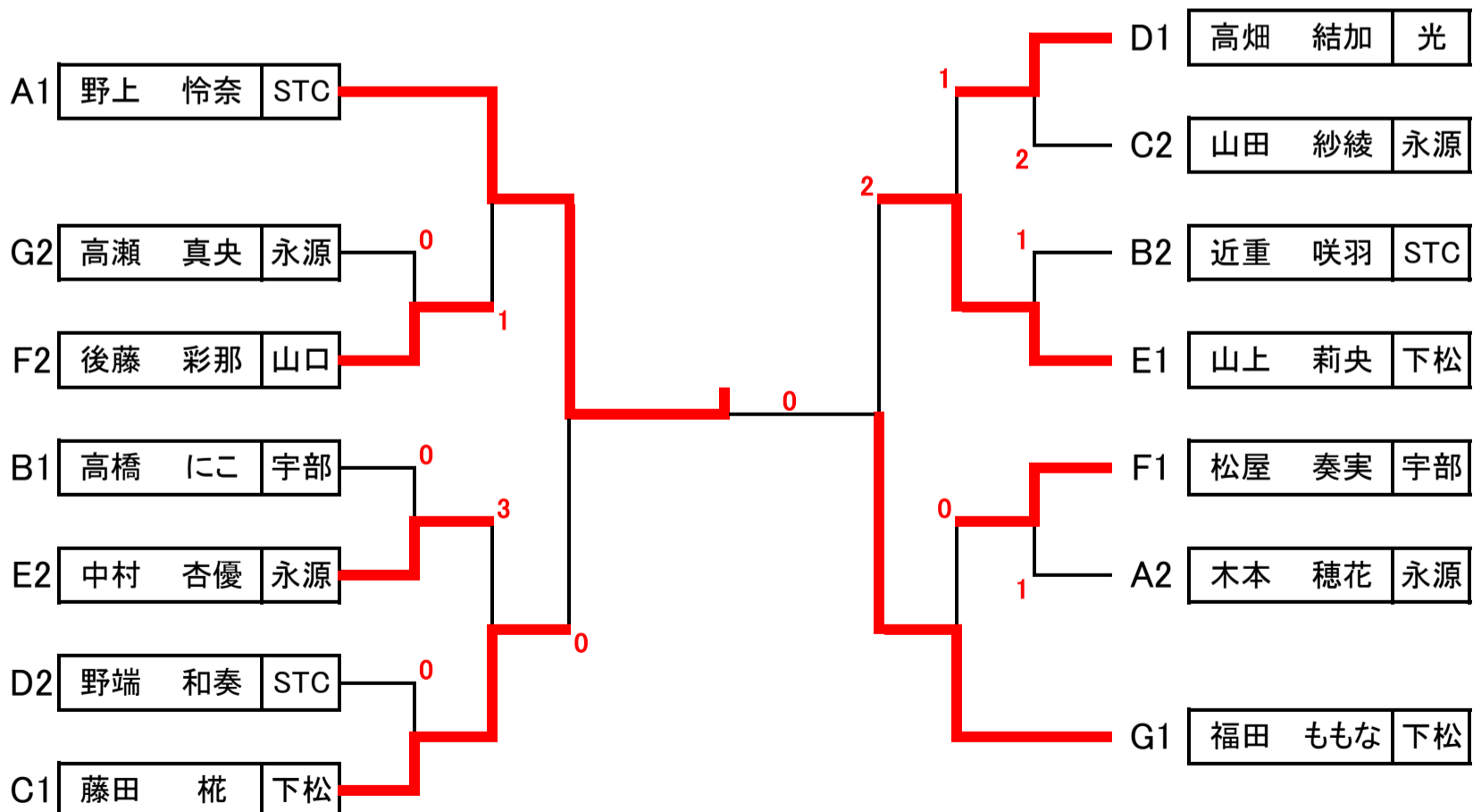
◆6年男子決勝トーナメント



☆3位決定戦



◆6年女子決勝トーナメント



☆3位決定戦

