

|     |                   |
|-----|-------------------|
| 大会名 | 第55回ムラシゲ杯ソフトテニス大会 |
| 日時  | 令和5年8月11日(山の日)    |
| 場所  | 麒麟ビバレッジ周南庭球場      |

<結果>

| 種別           |    | 順位 | ペア名            | 所属    |
|--------------|----|----|----------------|-------|
| 小中学生<br>Aクラス | 男子 | 1位 | 大竹 泰輝 ・ 西村 悠真  | 周南クラブ |
|              |    | 2位 | 松本 一真 ・ 山本 大輔  | 周南クラブ |
|              |    | 3位 | 田王 尚希 ・ 宗内 星七  | 周南クラブ |
|              |    |    | 横山 大翔 ・ 岡田 伊吹  | 周南クラブ |
|              | 女子 | 1位 | 國居 花音 ・ 常廣 佳恋  | 周南クラブ |
|              |    | 2位 | 岡本 歩実 ・ 中越 莉桜  | 周南クラブ |
|              |    | 3位 | 岡本 実咲 ・ 堤 心々菜  | M`s   |
|              |    |    | 藤井 莉愛來 ・ 沖永 夢果 | 熊野中学校 |

## 【小中学生男子A】

[ 予選リーグ ]

| A | 氏名            | 所属             | 1 | 2 | 3 | 勝率  | 差 | 順位 |
|---|---------------|----------------|---|---|---|-----|---|----|
| 1 | 味村夏輝<br>西村優   | 岐陽中学校<br>岐陽中学校 | / | ③ | ③ | 2/2 |   | 1  |
| 2 | 橋本大輝<br>嘉地優雅  | 太華中学校<br>太華中学校 | 0 | / | 1 | 0/2 |   | 3  |
| 3 | 清木康太郎<br>渡邊蒼天 | 福川中学校<br>福川中学校 | 0 | ③ | / | 1/2 |   | 2  |

| B | 氏名           | 所属                     | 4 | 5 | 6 | 勝率  | 差 | 順位 |
|---|--------------|------------------------|---|---|---|-----|---|----|
| 4 | 伊藤一真<br>山口蒼生 | オンリーワンSTC<br>オンリーワンSTC | / | ③ | ③ | 2/2 |   | 1  |
| 5 | 山下優心<br>石川秀二 | 和庄中学校<br>白岳中学校         | 1 | / | ③ | 1/2 |   | 2  |
| 6 | 天野侑睦<br>棟近拓真 | 富田中学校<br>富田中学校         | 0 | 0 | / | 0/2 |   | 3  |

| C | 氏名            | 所属                         | 7 | 8 | 9 | 勝率  | 差 | 順位 |
|---|---------------|----------------------------|---|---|---|-----|---|----|
| 7 | 田王尚希<br>宗内星七  | 周南クラブ<br>周南クラブ             | / | ③ | ③ | 2/2 |   | 1  |
| 8 | 三好啓登<br>山本猛瑠  | 富田中学校<br>富田中学校             | 0 | / | 0 | 0/2 |   | 3  |
| 9 | 児嶋太我<br>八郎田瑛生 | 永源ソフトテニスクラブ<br>永源ソフトテニスクラブ | 0 | ③ | / | 1/2 |   | 2  |

| D  | 氏名           | 所属             | 10 | 11 | 12 | 勝率  | 差 | 順位 |
|----|--------------|----------------|----|----|----|-----|---|----|
| 10 | 大竹泰輝<br>西村悠真 | 周南クラブ<br>周南クラブ | /  | ③  | ③  | 2/2 |   | 1  |
| 11 | 福田弘大<br>大木翔湖 | 福川中学校<br>福川中学校 | 0  | /  | 0  | 0/2 |   | 3  |
| 12 | 長村春弥<br>古本大知 | 岐陽中学校<br>岐陽中学校 | 1  | ③  | /  | 1/2 |   | 2  |

| E  | 氏名           | 所属             | 13 | 14 | 15 | 勝率  | 差 | 順位 |
|----|--------------|----------------|----|----|----|-----|---|----|
| 13 | 石賀翔誠<br>林亮汰  | 太華中学校<br>太華中学校 | /  | ③  | ③  | 2/2 |   | 1  |
| 14 | 木場悠綺<br>伊藤康誠 | 岐陽中学校<br>岐陽中学校 | R  | /  | R  | 0/2 |   | 3  |
| 15 | 大庭鉄平<br>川平悠斗 | 白岳中学校<br>白岳中学校 | 1  | ③  | /  | 1/2 |   | 2  |

| F  | 氏名           | 所属             | 16 | 17 | 18 | 勝率  | 差 | 順位 |
|----|--------------|----------------|----|----|----|-----|---|----|
| 16 | 豆田一真<br>徳永健人 | 平川中学校<br>大殿中学校 | /  | ③  | ③  | 2/2 |   | 1  |
| 17 | 河野雅也<br>嶋津成晃 | 岐陽中学校<br>岐陽中学校 | 0  | /  | 0  | 0/2 |   | 3  |
| 18 | 石見都優<br>國居翔真 | 周南クラブ<br>周南クラブ | 2  | ③  | /  | 1/2 |   | 2  |

| G  | 氏名           | 所属             | 19 | 20 | 21 | 勝率  | 差 | 順位 |
|----|--------------|----------------|----|----|----|-----|---|----|
| 19 | 上原勇清<br>道同達哉 | 周南クラブ<br>周南クラブ | /  | ③  | ③  | 2/2 |   | 1  |
| 20 | 柳井大地<br>伊藤康誠 | 岐陽中学校<br>岐陽中学校 | 0  | /  | 1  | 0/2 |   | 3  |
| 21 | 山本悠生<br>福田楓  | 福川中学校<br>福川中学校 | 0  | ③  | /  | 1/2 |   | 2  |

| H  | 氏名           | 所属                         | 22 | 23 | 24 | 勝率  | 差 | 順位 |
|----|--------------|----------------------------|----|----|----|-----|---|----|
| 22 | 弘中友貴<br>堀魁士  | 永源ソフトテニスクラブ<br>永源ソフトテニスクラブ | /  | ③  | ③  | 2/2 |   | 1  |
| 23 | 原田聖匠<br>内野将平 | 岐陽中学校<br>岐陽中学校             | 1  | /  | ③  | 1/2 |   | 2  |
| 24 | 菊川陽仁<br>鎌池遥生 | 富田中学校<br>富田中学校             | 0  | 0  | /  | 0/2 |   | 3  |

| I  | 氏名            | 所属                     | 25 | 26 | 27 | 勝率  | 差 | 順位 |
|----|---------------|------------------------|----|----|----|-----|---|----|
| 25 | 斎藤嘉友<br>矢野羽琉斗 | M's<br>M's             | /  | ③  | 0  | 1/2 |   | 2  |
| 26 | 川原悠貴<br>坂田昊優  | 白岳中学校<br>白岳中学校         | 2  | /  | 0  | 0/2 |   | 3  |
| 27 | 石田勇一<br>柴田昂生  | オンリーワンSTC<br>オンリーワンSTC | ③  | ③  | /  | 2/2 |   | 1  |

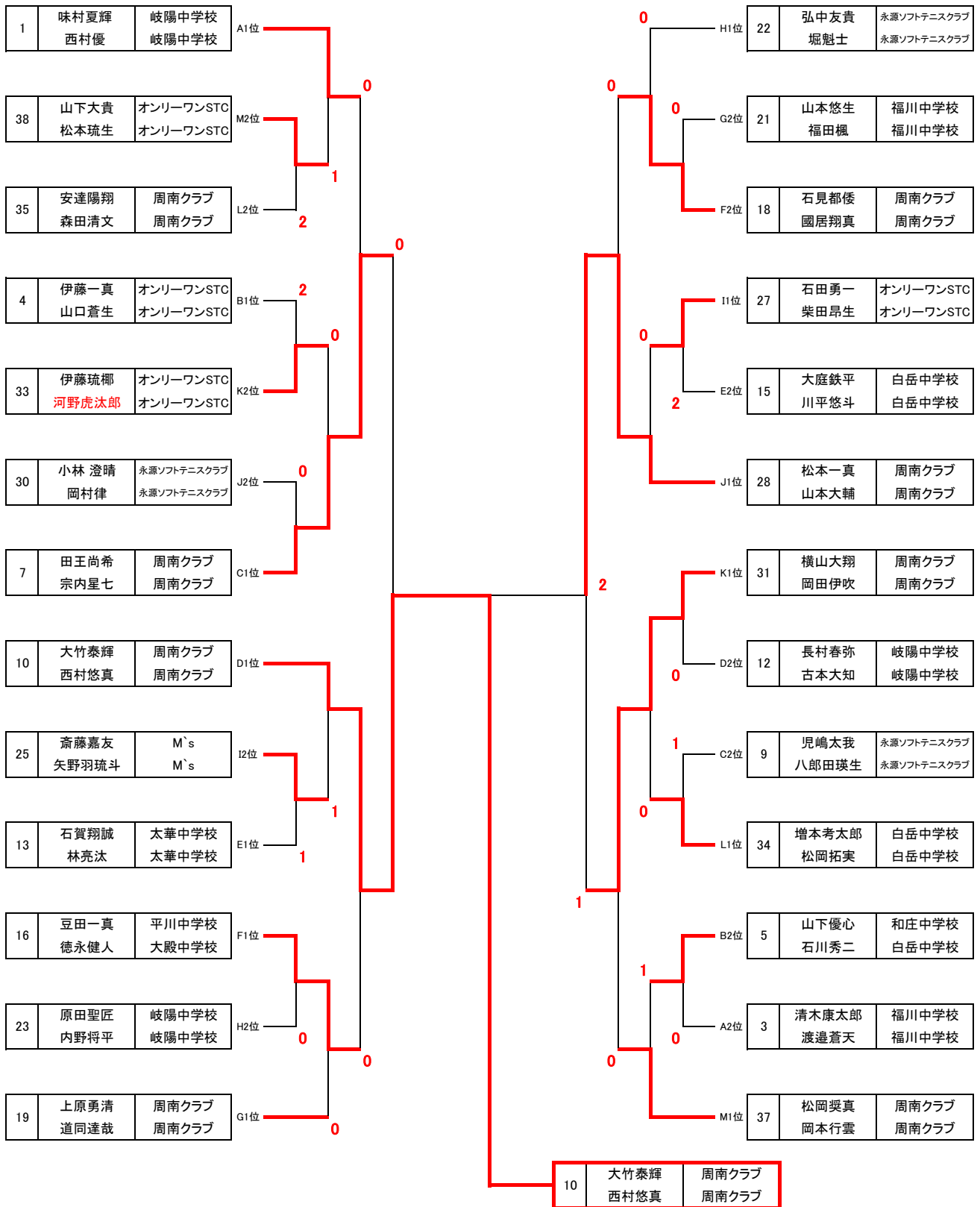
| J  | 氏名           | 所属                         | 28 | 29 | 30 | 勝率  | 差 | 順位 |
|----|--------------|----------------------------|----|----|----|-----|---|----|
| 28 | 松本一真<br>山本大輔 | 周南クラブ<br>周南クラブ             | /  | ③  | ③  | 2/2 |   | 1  |
| 29 | 吉廣千<br>山本想   | 太華中学校<br>太華中学校             | 0  | /  | 0  | 0/2 |   | 3  |
| 30 | 小林 澄晴<br>岡村律 | 永源ソフトテニスクラブ<br>永源ソフトテニスクラブ | 0  | ③  | /  | 1/2 |   | 2  |

| K  | 氏名            | 所属                     | 31 | 32 | 33 | 勝率  | 差 | 順位 |
|----|---------------|------------------------|----|----|----|-----|---|----|
| 31 | 横山大翔<br>岡田伊吹  | 周南クラブ<br>周南クラブ         | /  | ③  | ③  | 2/2 |   | 1  |
| 32 | 椎木大空斗<br>安村陸  | 富田中学校<br>富田中学校         | 0  | /  | 0  | 0/2 |   | 3  |
| 33 | 伊藤琉椰<br>河野虎汰郎 | オンリーワンSTC<br>オンリーワンSTC | 1  | ③  | /  | 1/2 |   | 2  |

| L  | 氏名            | 所属             | 34 | 35 | 36 | 勝率  | 差 | 順位 |
|----|---------------|----------------|----|----|----|-----|---|----|
| 34 | 増本考太郎<br>松岡拓実 | 白岳中学校<br>白岳中学校 | /  | ③  | ③  | 2/2 |   | 1  |
| 35 | 安達陽翔<br>森田清文  | 周南クラブ<br>周南クラブ | 0  | /  | ③  | 1/2 |   | 2  |
| 36 | 平野稜馬<br>中嶋柊   | 岐陽中学校<br>岐陽中学校 | 1  | 2  | /  | 0/2 |   | 3  |

| M  | 氏名           | 所属                     | 37 | 38 | 39 | 勝率  | 差 | 順位 |
|----|--------------|------------------------|----|----|----|-----|---|----|
| 37 | 松岡奨真<br>岡本行雲 | 周南クラブ<br>周南クラブ         | /  | ③  | ③  | 2/2 |   | 1  |
| 38 | 山下大貴<br>松本琉生 | オンリーワンSTC<br>オンリーワンSTC | 0  | /  | ③  | 1/2 |   | 2  |
| 39 | 中村英斗<br>柳耀太  | 太華中学校<br>太華中学校         | 2  | 0  | /  | 0/2 |   | 3  |

[決勝トーナメント]



## 【小中学生女子A】

[予選リーグ]

| A | 氏名     | 所属    | 1 | 2 | 3 | 4 | 勝率  | 差 | 順位 |
|---|--------|-------|---|---|---|---|-----|---|----|
| 1 | 佐古 菜璃乃 | 富田中学校 | / | 0 | ③ | ③ | 2/3 |   | 2  |
|   | 山本 穂花  | 富田中学校 |   |   |   |   |     |   |    |
| 2 | 丸次 明依  | 周南クラブ | / | ③ | ③ | ③ | 3/3 |   | 1  |
|   | 佐藤 琴実  | 周南クラブ |   |   |   |   |     |   |    |
| 3 | 西村 仁里  | M`s   | / | 1 | 0 | ③ | 1/3 |   | 3  |
|   | 中都 愛実  | M`s   |   |   |   |   |     |   |    |
| 4 | 福本 柚花  | 太華中学校 | / | 0 | 1 | 0 | 0/3 |   | 4  |
|   | 石賀 未華  | 太華中学校 |   |   |   |   |     |   |    |

| B | 氏名     | 所属        | 5 | 6 | 7 | 勝率  | 差 | 順位 |
|---|--------|-----------|---|---|---|-----|---|----|
| 5 | 小松 彩花  | 周南クラブ     | / | ③ | ③ | 2/2 |   | 1  |
|   | 林 千芳子  | 周南クラブ     |   |   |   |     |   |    |
| 6 | 上田 衣布  | 竜王STC     | / | 2 | 0 | 0/2 |   | 3  |
|   | 市川 亜沙美 | 竜王STC     |   |   |   |     |   |    |
| 7 | 鈴木 綾乃  | オンリーワンSTC | / | 2 | ③ | 1/2 |   | 2  |
|   | 柴田 百華  | オンリーワンSTC |   |   |   |     |   |    |

| C  | 氏名     | 所属    | 8 | 9 | 10 | 勝率  | 差 | 順位 |
|----|--------|-------|---|---|----|-----|---|----|
| 8  | 家入 天   | M`s   | / | ③ | ③  | 2/2 |   | 1  |
|    | 杉山 紗来  | M`s   |   |   |    |     |   |    |
| 9  | 千々松 沙綺 | 竜王STC | / | 0 | 0  | 0/2 |   | 3  |
|    | 甲斐 彩夏  | 竜王STC |   |   |    |     |   |    |
| 10 | 堀江 冴瑛  | 富田中学校 | / | 2 | ③  | 1/2 |   | 2  |
|    | 原田 麗   | 富田中学校 |   |   |    |     |   |    |

| D  | 氏名    | 所属    | 11 | 12 | 13 | 勝率  | 差 | 順位 |
|----|-------|-------|----|----|----|-----|---|----|
| 11 | 岡本 歩実 | 周南クラブ | /  | ③  | ③  | 2/2 |   | 1  |
|    | 中越 莉桜 | 周南クラブ |    |    |    |     |   |    |
| 12 | 西村 百紗 | 竜王STC | /  | 0  | ③  | 1/2 |   | 2  |
|    | 水上 咲季 | 竜王STC |    |    |    |     |   |    |
| 13 | 田村 柚花 | 福川中学校 | /  | 0  | 1  | 0/2 |   | 3  |
|    | 田中 美羽 | 福川中学校 |    |    |    |     |   |    |

| E  | 氏名    | 所属    | 14 | 15 | 16 | 勝率  | 差 | 順位 |
|----|-------|-------|----|----|----|-----|---|----|
| 14 | 國居 花音 | 周南クラブ | /  | ③  | ③  | 2/2 |   | 1  |
|    | 常廣 佳恋 | 周南クラブ |    |    |    |     |   |    |
| 15 | 近重 柚羽 | M`s   | /  | 0  | ③  | 1/2 |   | 2  |
|    | 中内 りの | M`s   |    |    |    |     |   |    |
| 16 | 村山 千夏 | 富田中学校 | /  | 0  | 2  | 0/2 |   | 3  |
|    | 森脇 鈴  | 富田中学校 |    |    |    |     |   |    |

| F  | 氏名    | 所属    | 17 | 18 | 19 | 勝率  | 差 | 順位 |
|----|-------|-------|----|----|----|-----|---|----|
| 17 | 藤井 京花 | 周南クラブ | /  | R  | R  | 0/2 |   | 3  |
|    | 清水 玲南 | 周南クラブ |    |    |    |     |   |    |
| 18 | 松岡 亜美 | M`s   | /  | ③  | ③  | 2/2 |   | 1  |
|    | 山近 帆那 | M`s   |    |    |    |     |   |    |
| 19 | 高橋 愛未 | 竜王STC | /  | ③  | 0  | 1/2 |   | 2  |
|    | 小川 希望 | 竜王STC |    |    |    |     |   |    |

| G  | 氏名    | 所属    | 20 | 21 | 22 | 勝率  | 差 | 順位 |
|----|-------|-------|----|----|----|-----|---|----|
| 20 | 小路 史帆 | 竜王STC | /  | ③  | 0  | 1/2 |   | 2  |
|    | 藤野 有姫 | 竜王STC |    |    |    |     |   |    |
| 21 | 藤本 莉央 | 周南クラブ | /  | 1  | 0  | 0/2 |   | 3  |
|    | 原田 美空 | 周南クラブ |    |    |    |     |   |    |
| 22 | 伊村 花菜 | 富田中学校 | /  | ③  | ③  | 2/2 |   | 1  |
|    | 林 美紅  | 富田中学校 |    |    |    |     |   |    |

| H  | 氏名     | 所属    | 23 | 24 | 25 | 26 | 勝率  | 差 | 順位 |
|----|--------|-------|----|----|----|----|-----|---|----|
| 23 | 岡本 実咲  | M`s   | /  | ③  | ③  | ③  | 3/3 |   | 1  |
|    | 堤 心々菜  | M`s   |    |    |    |    |     |   |    |
| 24 | 眞鍋 歩月  | 竜王STC | /  | 0  | 2  | 0  | 0/3 |   | 4  |
|    | 小林 蒼依  | 竜王STC |    |    |    |    |     |   |    |
| 25 | 原田 袖希  | 富田中学校 | /  | 0  | ③  | 0  | 1/3 |   | 3  |
|    | 藤井 里桜  | 富田中学校 |    |    |    |    |     |   |    |
| 26 | 藤井 莉愛来 | 熊野中学校 | /  | 1  | ③  | ③  | 2/3 |   | 2  |
|    | 沖永 夢果  | 熊野中学校 |    |    |    |    |     |   |    |

[決勝トーナメント]

