

大会名	第55回ムラシゲ杯ソフトテニス大会
日時	令和5年8月5日(土)
場所	麒麟ビバレッジ周南庭球場

<結果>

種別		順位	ペア名	所属
小中学生 Bクラス	男子	1位	田村 康太郎 ・ 兼弘 虹輝	周南フレンズ
		2位	中本 大吾 ・ 神足 奏音	熊毛中学校
		3位	水津 尊 ・ 弘中 瑞貴	永源クラブ
			高松 葵 ・ 西田 一公	周南フレンズ
	女子	1位	菱池 紗菜 ・ 上野 鈴果	岐陽中学校
		2位	中内 あん ・ 山本 夏花	岩国STCキッズ
		3位	村中 珠莉 ・ 屋敷 江美	下松ジュニア
			水津 柊咲 ・ 中村 望愛	岐陽中学校

【小中男子B】

【予選リーグ】

A	氏名	所属	1	2	3	4	勝率	差	順位
1	水津 尊	永源ソフトテニスクラブ		③	③	③	3/3		1
	弘中 瑞貴	永源ソフトテニスクラブ		③	③	③			
2	柿本 一丸	福川中学校	0		0	0	0/3		4
	小林 隼人	福川中学校							
3	西口 佳吾	末武中学校	0	③		③	2/3		2
	大和 悠輝	末武中学校							
4	神田 悠吾	岐陽中学校	0	③	0		1/3		3
	柳井 栄剛	岐陽中学校							

B	氏名	所属	5	6	7	勝率	差	順位
5	友森 大耀	光ジュニア		③	③	2/2		1
	久岡 大輝	光ジュニア		③	③			
6	高松 利一	熊毛中学校	0		③	1/2		2
	兼重 耀人	熊毛中学校						
7	池岡 夕輝	富田中学校	0	0		0/2		3
	天野 優陸	富田中学校						

C	氏名	所属	8	9	10	勝率	差	順位
8	花房 奏音	太華中学校		③	③	2/2		1
	梅田 凌太郎	太華中学校		③	③			
9	藤井 謙太	徳山ジュニア	0		0	0/2		3
	新坂 晴斗	徳山ジュニア						
10	尾川 陸	末武中学校	0	③		1/2		2
	津田 篤紀	末武中学校						

D	氏名	所属	11	12	13	勝率	差	順位
11	高根 絆漕	下松ジュニア		③	③	2/2		1
	國居 海翔	下松ジュニア		③	③			
12	杉本 晃一	周南フレンズ	0		③	1/2		2
	嶋元 虎優	周南フレンズ						
13	藤井 琉暉	岐陽中学校	0	1		0/2		3
	村岡 貴桜	岐陽中学校						

E	氏名	所属	14	15	16	勝率	差	順位
14	田村 康太郎	周南フレンズ		③	③	2/2		1
	兼弘 虹輝	周南フレンズ		③	③			
15	皆田 有貴	周陽中学校	R		R	0/2		3
	久我 創大	周陽中学校						
16	香川 智親	熊毛中学校	0	③		1/2		2
	田村 虎輔	熊毛中学校						

F	氏名	所属	17	18	19	勝率	差	順位
17	寺島 聖琉	下松ジュニア		③	③	2/2		1
	清木 陸叶	下松ジュニア		③	③			
18	魚谷 蒼佑	福川中学校	0		0	0/2		3
	大木 雅翔	福川中学校						
19	増野 陽	末武中学校	2	③		1/2		2
	村上 敦紀	末武中学校						

G	氏名	所属	20	21	22	勝率	差	順位
20	井本 晴太	山口ジュニア		③	③	2/2		1
	福江 仁	山口ジュニア		③	③			
21	長尾 旬真	富田中学校	0		0	0/2		3
	金子 朗	富田中学校						
22	田本 優翔	福川中学校	1	③		1/2		2
	濱野 仁	福川中学校						

H	氏名	所属	23	24	25	勝率	差	順位
23	石丸 佳人	周陽中学校		0	③	1/2		2
	新坂 慧斗	周陽中学校						
24	櫻井 一翔	熊毛中学校	③		③	2/2		1
	兼近 旬	熊毛中学校						
25	重谷 学志	徳山ジュニア	2	0		0/2		3
	福永 葵	徳山ジュニア						

I	氏名	所属	26	27	28	勝率	差	順位
26	山崎 一帆	徳山ジュニア		③	③	2/2		1
	矢野 光琉	岩国STC		③	③			
27	田村 航誠	太華中学校	0		0	0/2		3
	東 輝	太華中学校						
28	廣元 蓮	岐陽中学校	1	③		1/2		2
	中村 悠人	岐陽中学校						

J	氏名	所属	29	30	31	勝率	差	順位
29	上原 杜磨	徳山ジュニア		③	③	2/2		1
	津野地 航多	徳山ジュニア		③	③			
30	佐伯 洗祐	熊毛中学校	0		2	0/2		3
	柿原 杜汰	熊毛中学校						
31	三島 颯太	太華中学校	1	③		1/2		2
	嘉地 龍輝	太華中学校						

K	氏名	所属	32	33	34	勝率	差	順位
32	古谷 陸	福川中学校		1	1	0/2		3
	蔵藤 志庵	福川中学校		1	1			
33	後藤 快斗	末武中学校	③		0	1/2		2
	河村 康平	末武中学校						
34	堀 慶士	永源ソフトテニスクラブ	③	③		2/2		1
	上山 竜聖	永源ソフトテニスクラブ						

L	氏名	所属	35	36	37	勝率	差	順位
35	石田 直輝	下松ジュニア		③	③	2/2		1
	矢田部 新	下松ジュニア		③	③			
36	葉山 理夢	富田中学校	0		③	1/2		2
	末次 謙斗	富田中学校						
37	杉崎 礼於	周陽中学校	0	1		0/2		3
	弘中 太惺	周陽中学校						

M	氏名	所属	38	39	40	勝率	差	順位
38	村本 大河	岐陽中学校		③	③	2/2		1
	野崎 大地	岐陽中学校		③	③			
39	廣本 圭希	末武中学校	1		③	1/2		2
	竹内 颯翼	末武中学校						
40	井本 意織	富田中学校	0	0		0/2		3
	田中 蒼真	富田中学校						

No.39選手変更 竹内颯翼→世良悠真

N	氏名	所属	41	42	43	勝率	差	順位
41	高松 葵	周南フレンズ		③	③	2/2		1
	西田 一公	周南フレンズ		③	③			
42	遠藤 羽琉	山口ジュニア	0		2	0/2		3
	平田 歩心	山口ジュニア						
43	久奈 琉輝	福川中学校	0	③		1/2		2
	木村 颯志	福川中学校						

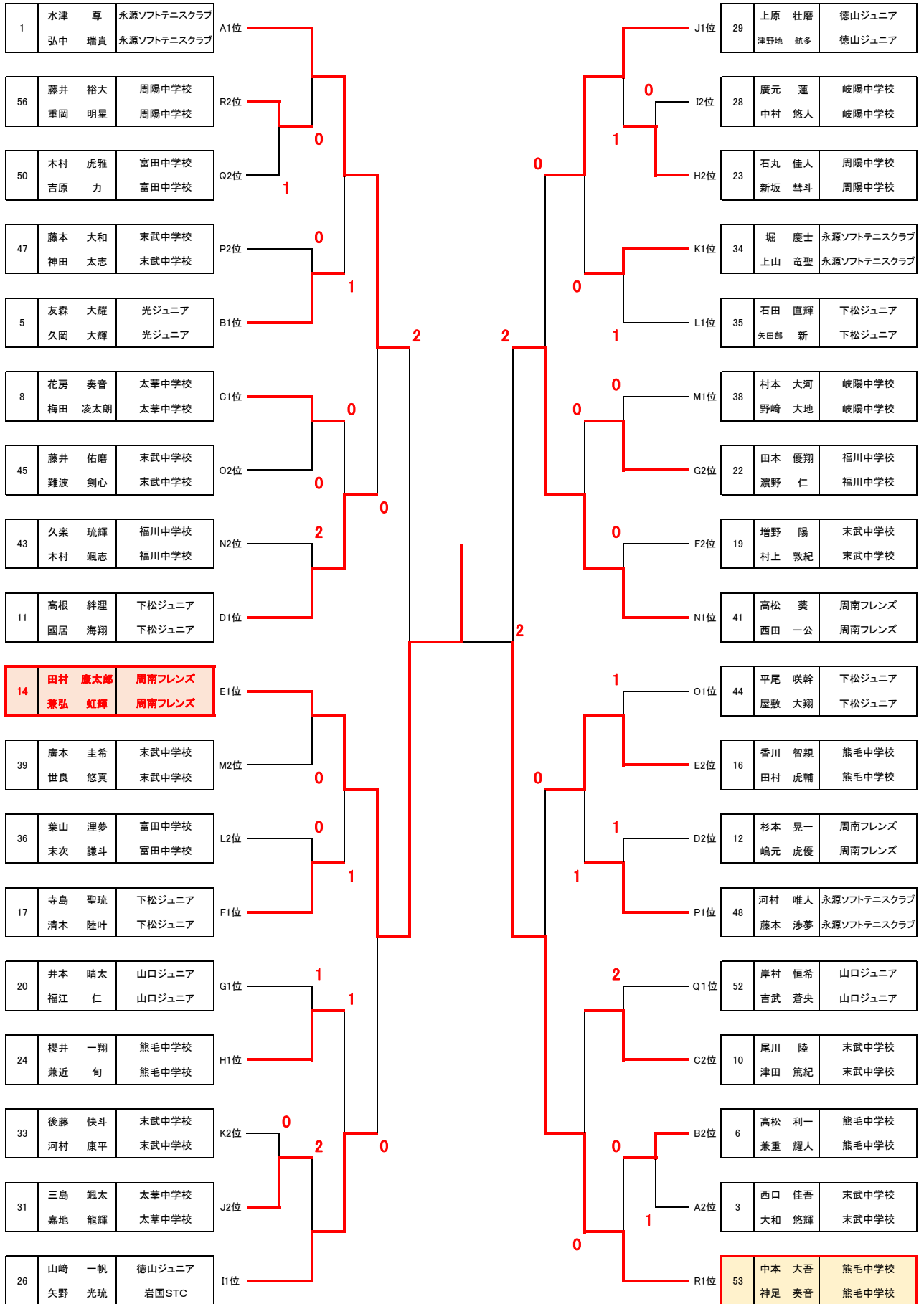
O	氏名	所属	44	45	46	勝率	差	順位
44	平尾 咲幹	下松ジュニア		③	③	2/2		1
	屋敷 大翔	下松ジュニア		③	③			
45	藤井 佑磨	末武中学校	0		③	1/2		2
	難波 剣心	末武中学校						
46	福永 慶二郎	太華中学校	0	1		0/2		3
	柏 海晴	太華中学校						

P	氏名	所属	47	48	49	勝率	差	順位
47	藤本 大和	末武中学校		③	2	1/2	0	2
	神田 太志	末武中学校		③	2			
48	河村 唯人	永源ソフトテニスクラブ	2		③	1/2	+1	1
	藤本 渉夢	永源ソフトテニスクラブ						
49	藤井 瑛輝	熊毛中学校	③	1		1/2	-1	3
	山本 壮護	熊毛中学校						

Q	氏名	所属	50	51	52	勝率	差	順位
50	木村 虎雅	富田中学校		③	0	1/2		2
	吉原 力	富田中学校		③	0			
51	藤井 聖斗	福川中学校	1		1	0/2		3
	吉崎 遼	福川中学校						
52	岸村 恒希	山口ジュニア	③	③		2/2		1
	吉武 蒼央	山口ジュニア						

R	氏名	所属	53	54	55	56	勝率	差	順位
53	中本 大吾	熊毛中学校		③	③	③	3/3		1
	神足 奏音	熊毛中学校		③	③	③			
54	梶原 大智	徳山ジュニア	0		③	1	1/3		3
	嘉地 翔馬	徳山ジュニア							
55	佃 悠翔	岐陽中学校	0	2		0	0/3		4
	酒井 海次	岐陽中学校							
56	藤井 裕大	周陽中学校	0	③	③		2/3		2
	重岡 明星	周陽中学校							

[小中男子B 決勝トーナメント]



【小中女子B】

[予選リーグ]

A	氏名	所属	1	2	3	勝率	差	順位
1	高松 茜	周陽中学校	/	③	③	2/2		1
	小川 夢花	周陽中学校						
2	今田 結菜	徳山ジュニア	0	/	0	0/2		3
	村瀬 仁菜	徳山ジュニア						
3	福原 みう	岐陽中学校	1	③	/	1/2		2
	津野地 凜	岐陽中学校						

B	氏名	所属	4	5	6	勝率	差	順位
4	中山 晴葉	岐陽中学校	/	③	③	2/2		1
	園色 咲衣	岐陽中学校						
5	水口 柚	岩国STCキッズ	2	/	1	0/2		3
	野端 美幸	岩国STCキッズ						
6	宮本 聖那	菊川中学校	0	③	/	1/2		2
	岡崎 美桜	菊川中学校						

C	氏名	所属	7	8	9	勝率	差	順位
7	兼弘 鳳彩	徳山ジュニア	/	③	③	2/2		1
	菱池 未緒	徳山ジュニア						
8	貞森 優芽	富田中学校	0	/	0	0/2		3
	青木 杏実	富田中学校						
9	濱田 陽菜乃	住吉中学校	0	③	/	1/2		2
	児玉 藍佳	住吉中学校						

D	氏名	所属	10	11	12	勝率	差	順位
10	岩田 真奈	熊毛中学校	/	③	③	2/2		1
	隅田 百香	熊毛中学校						
11	湊 十和花	岐陽中学校	0	/	1	0/2		3
	南場 心杏	岐陽中学校						
12	後藤 彩那	山口ジュニア	1	③	/	1/2		2
	柳井 彩花	山口ジュニア						

E	氏名	所属	13	14	15	勝率	差	順位
13	中内 あん	岩国STCキッズ	/	③	③	2/2		1
	山本 夏花	岩国STCキッズ						
14	松本 実夕	周陽中学校	0	/	1	0/2		3
	大原 莉愛	周陽中学校						
15	佐野 愛理	秋月中学校	0	③	/	1/2		2
	石津 葵	秋月中学校						

No14選手変更 大原莉愛→島尾留海

F	氏名	所属	16	17	18	勝率	差	順位
16	山田 紗綾	永源ソフトテニスクラブ	/	③	③	2/2		1
	高瀬 真央	永源ソフトテニスクラブ						
17	藤井 綾音	岐陽中学校	0	/	1	0/2		3
	白井 杏佳	岐陽中学校						
18	石田 明日香	太華中学校	0	③	/	1/2		2
	松本 暁羽	太華中学校						

G	氏名	所属	19	20	21	勝率	差	順位
19	中辻 純子	住吉中学校	/	③	③	2/2		1
	増野 夏奈	住吉中学校						
20	伊東 実真季	秋月中学校	0	/	③	1/2		2
	新谷 紗英	秋月中学校						
21	友森 帆香	光ジュニア	0	1	/	0/2		3
	嘉戸 彩華里	徳山ジュニア						

H	氏名	所属	22	23	24	勝率	差	順位
22	水津 柊咲	岐陽中学校	/	③	③	2/2		1
	中村 望愛	岐陽中学校						
23	谷田 桜	熊毛中学校	0	/	③	1/2		2
	岩本 紗香	熊毛中学校						
24	玉林 美穂	岩国STCキッズ	R	R	/	0/2		3
	岩崎 遥風	光ジュニア						

I	氏名	所属	25	26	27	勝率	差	順位
25	渡辺 莉結	富田中学校	/	③	2	1/2	+1	1
	古田 瑠奈	富田中学校						
26	西村 千曉	福川中学校	1	/	③	1/2	+1	2
	中岡 来南	福川中学校						
27	久行 凛桜	徳山ジュニア	③	0	/	1/2	-2	3
	山本 梨心	徳山ジュニア						

1位と2位は対戦による

J	氏名	所属	28	29	30	勝率	差	順位
28	山上 莉央	下松ジュニア	/	③	③	2/2		1
	竹本 結葉	下松ジュニア						
29	山本 希佳	岐陽中学校	0	/	0	0/2		3
	益金 そら	岐陽中学校						
30	迫樹 優那	秋月中学校	0	③	/	1/2		2
	相山 姫愛	太華中学校						

K	氏名	所属	31	32	33	勝率	差	順位
31	岡村 青奈	永源ソフトテニスクラブ	/	③	③	2/2		1
	岡村 月葉	永源ソフトテニスクラブ						
32	山根 結愛	岐陽中学校	0	/	0	0/2		3
	高瀬 愛里	岐陽中学校						
33	田村 菜々香	秋月中学校	1	③	/	1/2		2
	世並屋 優月	秋月中学校						

No32選手変更 山根結愛→田中りな

L	氏名	所属	34	35	36	勝率	差	順位
34	藤井 かのん	福川中学校	/	③	0	1/2		2
	椿 望愛	福川中学校						
35	今田 絆穂	徳山ジュニア	1	/	0	0/2		3
	菱池 央都	徳山ジュニア						
36	片岡 裏	富田中学校	③	③	/	2/2		1
	矢野 あかり	富田中学校						

M	氏名	所属	37	38	39	勝率	差	順位
37	菱池 紗菜	岐陽中学校	/	③	③	2/2		1
	上野 鈴果	岐陽中学校						
38	斎藤 千歳	岩国STCキッズ	0	/	2	0/2		3
	堀 綾乃	岩国STCキッズ						
39	倉増 菜々子	周陽中学校	0	③	/	1/2		2
	野村 南々子	周陽中学校						

No39選手名修正 野村南々子→野村亜美

N	氏名	所属	40	41	42	勝率	差	順位
40	垣田 奈甫	太華中学校	/	③	③	2/2		1
	福田 美里	太華中学校						
41	岡本 玲衣	岐陽中学校	0	/	1	0/2		3
	弘田 菜々美	岐陽中学校						
42	石丸 菜々保	徳山ジュニア	2	③	/	1/2		2
	津野地 楓	徳山ジュニア						

O	氏名	所属	43	44	45	勝率	差	順位
43	高橋 にこ	宇部ジュニア	/	③	③	2/2		1
	松屋 奏実	宇部ジュニア						
44	永田 紗菜	秋月中学校	0	/	0	0/2		3
	木村 ひなた	秋月中学校						
45	花田 弥娃	岐陽中学校	0	③	/	1/2		2
	大城 莉央	岐陽中学校						

P	氏名	所属	46	47	48	勝率	差	順位
46	村中 珠莉	下松ジュニア	/	③	③	2/2		1
	屋敷 江美	下松ジュニア						
47	津田 小友梨	岐陽中学校	0	/	0	0/2		3
	高橋 一聖	岐陽中学校						
48	東出 真依	周陽中学校	0	③	/	1/2		2
	稲葉 るり	周陽中学校						

Q	氏名	所属	49	50	51	勝率	差	順位
49	西 ゆずき	岐陽中学校	/	2	0	0/2		3
	藤井 友里	岐陽中学校						
50	河谷 優華	周陽中学校	③	/	2	1/2		2
	綿野 愛生子	周陽中学校						
51	野端 和奏	岩国STCキッズ	③	③	/	2/2		1
	藤本 愛実	岩国STCキッズ						

R	氏名	所属	52	53	54	勝率	差	順位
52	上村 佳菜円	秋月中学校	/	③	③	2/2		1
	渡邊 莉珂	秋月中学校						
53	河澄 歩奈	住吉中学校	0	/	2	0/2		3
	山本 翠	住吉中学校						
54	高松 蘭	徳山ジュニア	1	③	/	1/2		2
	田村 愛実	徳山ジュニア						

S	氏名	所属	55	56	57	勝率	差	順位
55	岩崎 遥風	光ジュニア	/	③	③	2/2		1
	玉林 美穂	岩国STCキッズ						
56	大山 美優	太華中学校	2	/	③	1/2		2
	河村 夏凜	太華中学校						
57	井上 莉那	岐陽中学校	2	1	/	0/2		3
	園廣 花乃	岐陽中学校						

T	氏名	所属	58	59	60	勝率	差	順位
58	渡辺 こはる	周陽中学校	/	③	2	1/2		2
	辻 萌二花	周陽中学校						
59	後藤 優奈	山口ジュニア	2	/	1	0/2		3
	山根 愛莉	山口ジュニア						
60	沖田 くるみ	熊毛中学校	③	③	/	2/2		1
	網本 有那	熊毛中学校						

[小中女子B 決勝トーナメント]

