

令和4年度（第31回）北浦レディースソフトテニス大会

9月11日

すみれ ブロック

	A	1	2	3	4	勝点	順位
1	古谷・中村 (防府レディース)	—	④	④	2	2	2
2	清水・宮崎 (永源クラブ)	1	—	④	2	1	3
3	藤岡・藤岡 (美祢クラブ・長門大津)	1	2	—	④	1	4
4	杉山・植中 (長門大津)	④	④	3	—	2	1

	B	5	6	7	8	勝点	順位
5	三浦・藤井 (山口クラブ)	—	④	④	0	2	2
6	松浦・藤井 (長門大津・永源クラブ)	2	—	④	0	1	3
7	清水・河辺 (長門大津)	1	3	—	1	0	4
8	國重・堀之内 (宇部なでしこ)	④	④	④	—	3	1

ゆり ブロック

	A	1	2	3	4	勝点	順位
1	川添・吉岡 (周東クラブ・宇部なでしこ)	—	④	④	④	3	1
2	浦川・平本 (徳山ポニー)	0	—	2	2	0	4
3	松尾・児嶋 (柳井グリーン・永源クラブ)	0	④	—	④	2	2
4	新町・増野 (長門大津)	2	④	3	—	1	3

	B	5	6	7	8	勝点	順位
5	高木・河野 (徳山ポニー・岩国れんこん)	—	④	④	0	2	2
6	西嶋・清水 (山口クラブ・永源クラブ)	1	—	④	0	1	3
7	坂田・野村 (柳井グリーン・新南陽クラブ)	R	R	—	R	—	—
8	森本・山本 (宇部なでしこ)	④	④	④	—	3	1

あやめ ブロック

	A	1	2	3	勝数	順位
1	福島・中村 (長門大津)		④	④	2	1
2	筒井・平木 (光クラブ・防府レディース)	0		④	1	2
3	久保田・原田 (長門大津・下関レディース)	2	2		0	3

	B	4	5	6	勝数	順位
4	黒田・石田 (長門大津・徳山ポニー)		2	3	0	3
5	沖元・木下 (宇部OB会・長門大津)	④		3	1	2
6	宮崎・玉木 (下関白球会・防府STC)	④	④		2	1

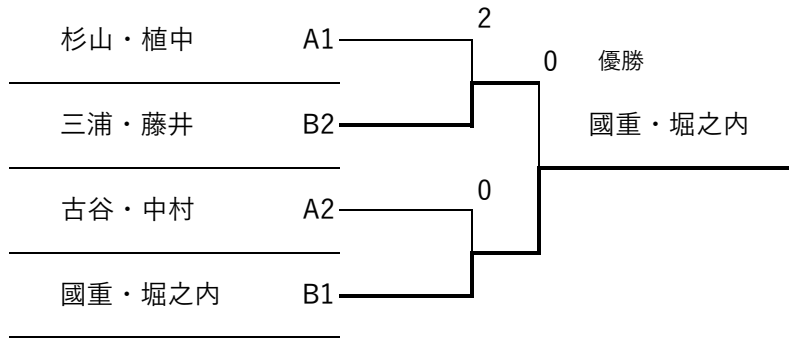
	C	7	8	9	10	勝数	順位
7	白木・高松 (下関レディース・長門大津)		④	1	2	1	3
8	弘重・畦森 (防府レディース)	2		3	0	0	4
9	梶山・上利 (下関市OB会・長門大津)	④	④		1	2	2
10	山下・岡田 (宇部なでしこ)	④	④	④		3	1

B級 ブロック

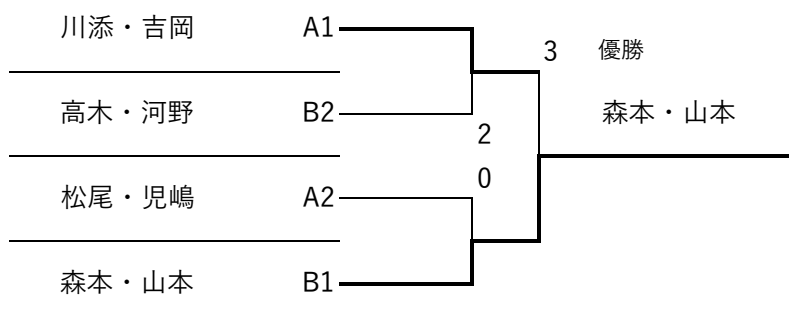
	A	1	2	3	4	勝数	順位
1	金子・本多 (長門大津・徳山サルビア)		1	2	3	0	4
2	西田・松石 (宇部なでしこ・防府レディース)	④		0	2	1	3
3	高田・魚谷 (徳山ポニー)	④	④		3	2	2
4	中井・枚山 (周東クラブ・下関レディース)	④	④	④		3	1

	B	5	6	7	8	勝数	順位
5	市原・上野 (防府STC)		④	0	3	1	3
6	佐藤・村岡 (岩国れんこん・長門大津)	2		0	④	1	4
7	川野・中村 (下関市OB会・防府レディース)	④	④		④	3	1
8	中村・藤井 (柳井グリーン・周東クラブ)	④	④	3		2	2

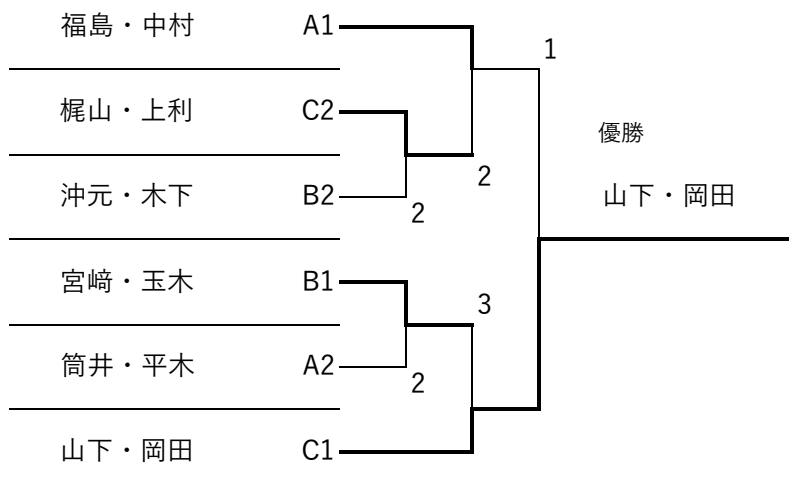
すみれ ブロック



ゆり ブロック



あやめ ブロック



B級 ブロック

