

大会名	令和4年度 秋季岩国近郊クラブ対抗ソフトテニス大会
日時	令和4年9月4日(日)
場所	岩国市テニスコート

成績表		
種別	順位	チーム名
男子A級の部	第1位	光ソフトテニスクラブ(A)
	第2位	岩国クラブ(A)
	第3位	Monday(A)
	第3位	石西クラブ
男子B級の部	第1位	大竹インドアクラブ
	第2位	光ソフトテニスクラブ(C)
	第3位	岩国クラブ(C)
	第3位	周東テニスクラブ(A)
女子A級の部	第1位	岩国クラブ
	第2位	Monday
女子B級の部	不成立	

# 令和4年度 秋季岩国近郊クラブ対抗ソフトテニス大会

日時 令和4年9月4日(日) 9時から  
場所 岩国市テニスコート  
主催 岩国市ソフトテニス連盟  
共催 岩国市・岩国市教育委員会

## 大会役員

大会会長	藤田 祐輔
大会副会長	石内 幹人 川添 恒 森脇 保雅
大会委員長	黒下 正浩
総務委員長	蔵重 佐和子
競技委員長	森脇 則雄
審判委員長	森脇 保雅
記録委員	岩国クラブ

岩国市ソフトテニス連盟

令和4年度 春季大会 入賞チーム		
種別	順位	チーム名
男子A級	第1位	光ソフトテニスクラブ(A)
	第2位	岩国クラブ(B)
男子B級	第1位	大竹インドアクラブ(A)
	第2位	岩国STC
	第3位	中学選抜
	第3位	光ソフトテニスクラブ(C)
女子A級	第1位	岩国クラブ
	第2位	Monday
	第3位	徳山ソフトテニスクラブ
	第3位	防府レディース
女子B級	不成立	

# 男子A級の部

※入賞はベスト4までとする

## ◎ 予選リーグ(各ブロック1, 2位のみ決勝トーナメント進出)

Aブロック	1	2	3	4	勝	負	得失	順位
1. 光ソフトテニスクラブ(A)		③	③	③	3	0		1
2. 岩国工業高校(A)	0		②	1	1	2		3
3. 岩国クラブ(B)	0	1		1	0	3		4
4. トクヤマ	0	②	②		2	1		2

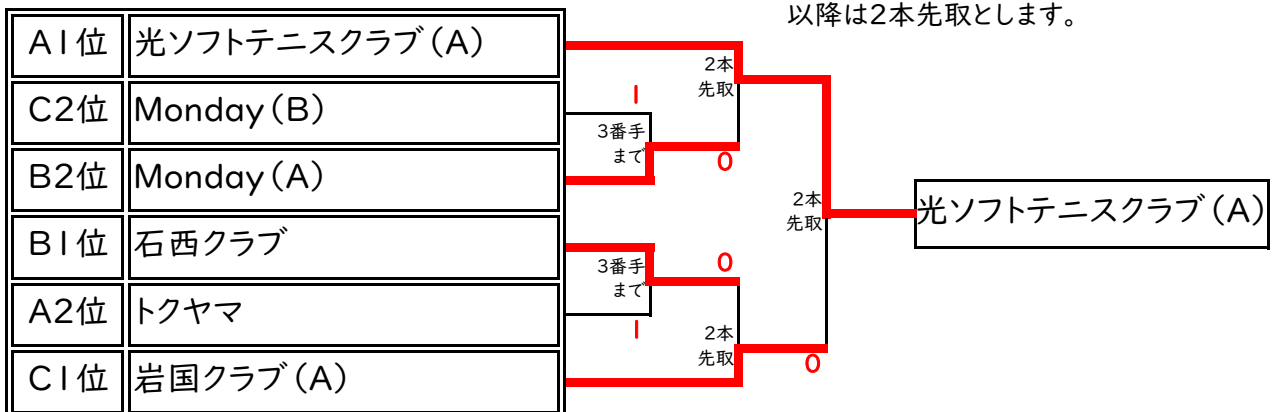
Bブロック	1	2	3	4	勝	負	得失	順位
1. Monday(A)		②	1	②	2	1	±0(±0)	2
2. 石西クラブ	1		②	②	2	1	±0(+1)	1
3. 光ソフトテニスクラブ(B)	②	1		②	2	1	±0(-1)	3
4. 柳井STC(A)	1	1	1		0	3		4

※. Monday(A)・石西クラブ・光ソフトテニスクラブ(B)、3チームの得失ポイントが同じの為、得失ゲームで順位を決定。

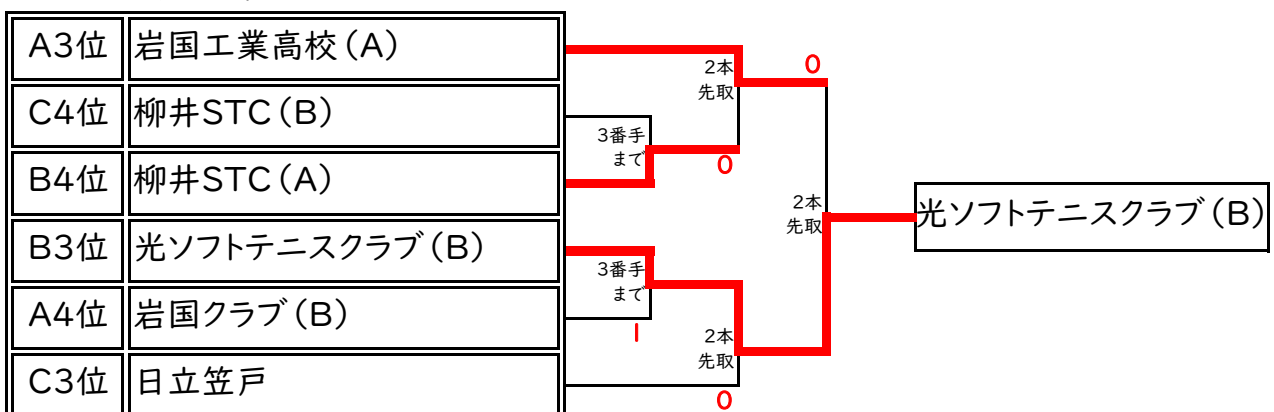
Cブロック	1	2	3	4	勝	負	得失	順位
1. 岩国クラブ(A)		③	②	③	3	0		1
2. 柳井STC(B)	0		0	0	0	3		4
3. Monday(B)	1	③		③	2	1		2
4. 日立笠戸	0	③	0		1	2		3

## ◎男子A級の部 決勝トーナメント

※. トーナメントの初戦は3番手まで行い、以降は2本先取とします。



## ○男子A級の部 コンソレーション



# 男子B級の部

※入賞はベスト4までとする

## ◎ 予選リーグ(各ブロック1, 2位のみ決勝トーナメント進出)

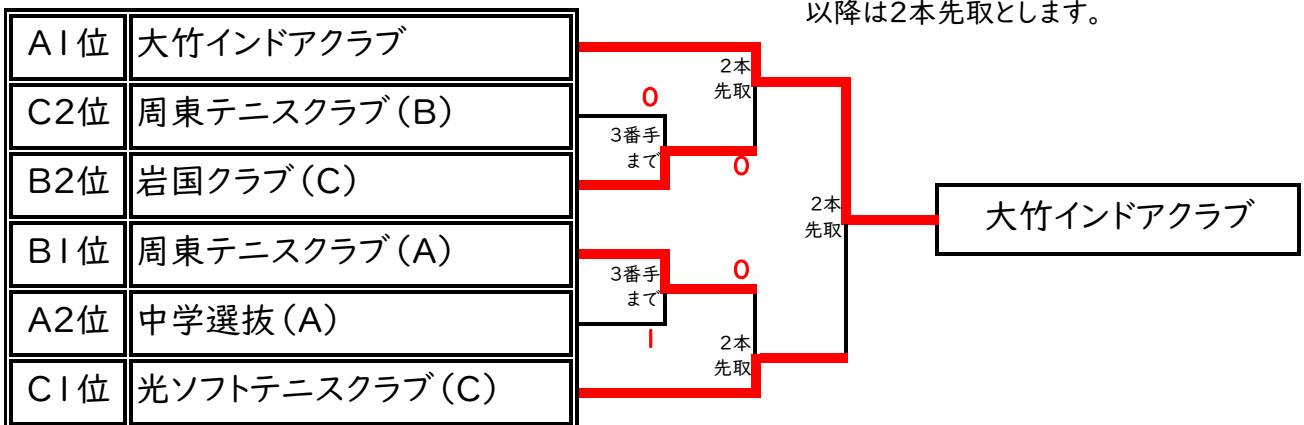
Aブロック	1	2	3	4	勝	負	得失	順位
1. 大竹インドアクラブ		③	②	③	3	0		1
2. 岩国工業高校(B)	0		1	1	0	3		4
3. 中学選抜(A)	1	②		②	2	1		2
4. Monday(C)	0	②	1		1	2		3

Bブロック	1	2	3	勝	負	得失	順位
1. 岩国クラブ(C)		③	1	1	1		2
2. 柳井グリーン	0		0	0	2		3
3. 周東テニスクラブ(A)	②	③		2	0		1

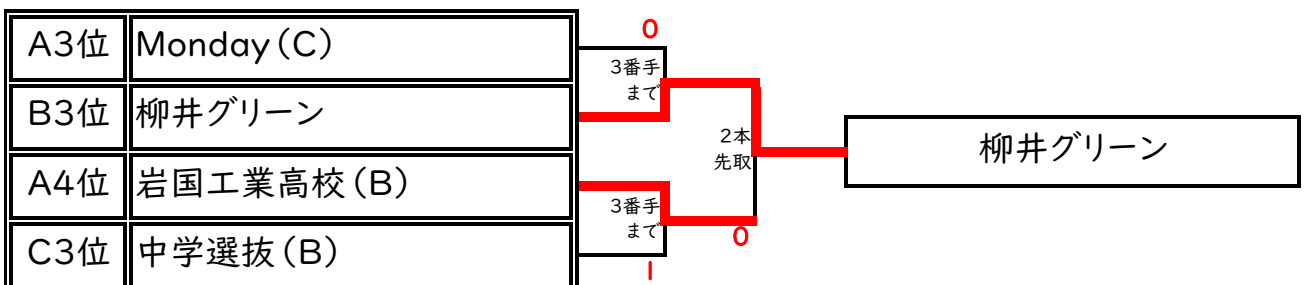
Cブロック	1	2	3	勝	負	得失	順位
1. 光ソフトテニスクラブ(C)		③	③	2	0		1
2. 中学選抜(B)	0		0	0	2		3
3. 周東テニスクラブ(B)	0	③		1	1		2

## ◎男子B級の部 決勝トーナメント

※.トーメントの初戦は3番手まで行い、以降は2本先取とします。



## ○男子B級の部 コンソレーション



## 女子A級の部

※入賞は2位までとする

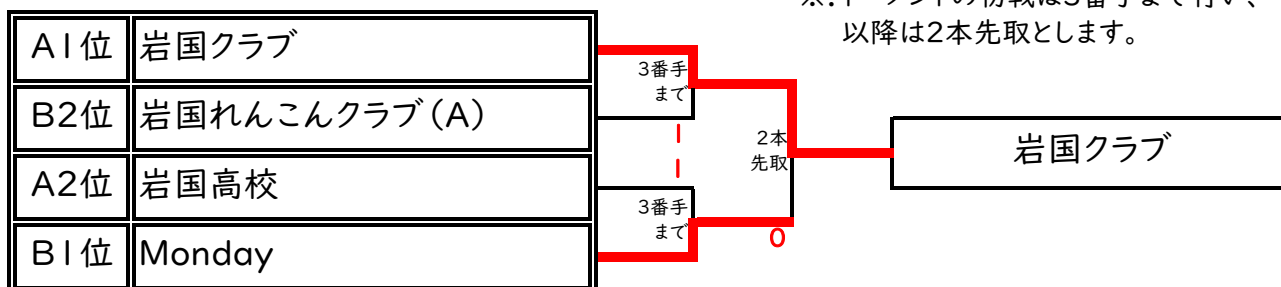
### ◎ 予選リーグ(各ブロック1,2位のみ決勝トーナメント進出)

Aブロック	1	2	3	勝	負	得失	順位
1. 岩国クラブ		③	③	2	0		1
2. 岩国れんこんクラブ(B)	0			0	2		3
3. 岩国高校	0	②		1	1		2

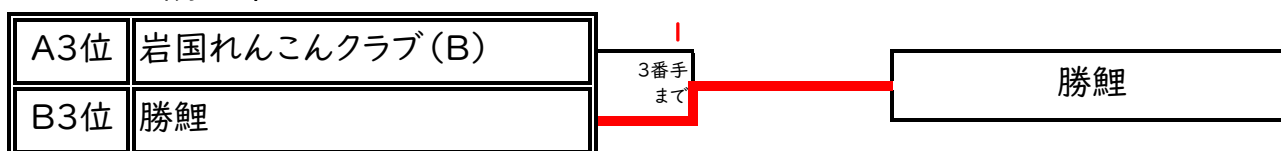
Bブロック	1	2	3	勝	負	得失	順位
1. Monday		③	②	2	0		1
2. 勝鯉	0		0	0	2		3
3. 岩国れんこんクラブ(A)	1	③		1	1		2

### ◎女子A級の部 決勝トーナメント

※.トーメントの初戦は3番手まで行い、以降は2本先取とします。



### ◎女子A級の部 コンソレーション



## 女子B級の部

不成立