

ミズノレディースカップ
ソフトテニストーナメント

第37回山口県大会

成 績

令和元年9月23日

A級の部 予選リーグ

A ブロック		1	2	3	4	勝数	順位
1	山本 ・ 片山 (山口クラブ・光クラブ)	/	④	④	0	2	2
2	石井 ・ 大田 (防府レディース)	1	/	2	0	0	4
3	松尾 ・ 滝本 (柳井グリーン・周東テニスクラブ)	0	④	/	0	1	3
4	國重 ・ 黒瀬 (宇部なでしこ・長門大津)	④	④	④	/	3	1

B ブロック		5	6	7	勝数	順位
5	林田 ・ 中原 (下関白球会・長門大津)	/	④	④	2	1
6	木佐谷 ・ 縄田 (下松中央クラブ・宇部なでしこ)	1	/	1	0	3
7	橋本 ・ 吉見 (防府レディース)	2	④	/	1	2

C ブロック		8	9	10	11	勝数	順位
8	羽嶋 ・ 吉岡 (新南陽クラブ・宇部なでしこ)	/	2	④	④	2	2
9	下田 ・ 竹本 (防府レディース)	④	/	1	④	2	1
10	児嶋 ・ 西崎 (永源クラブ・周東テニスクラブ)	0	④	/	0	1	4
11	古谷 ・ 中村 (防府レディース)	2	3	④	/	1	3

B級の部 予選リーグ

A ブロック		12	13	14	勝数	順位
12	清水・森崎 (永源クラブ)	/	④	1	1	2
13	田畑 ^イ ・重谷 (熊毛たんぽぽ)	2	/	2	0	3
14	浅井・杵山 (下関レディース)	④	④	/	2	1

B ブロック		15	16	17	勝数	順位
15	美村・藤井 (周東テニスクラブ)	/	④	1	1	2
16	有近・阿部 (新南陽オレンジ)	1	/	3	0	3
17	川野・長藤 (下関市OB会・徳山ポニー)	④	④	/	2	1

C ブロック		18	19	20	21	勝数	順位
18	田畑直・尾崎 (熊毛たんぽぽ)	/	④	0	④	2	2
19	佐藤・村岡 (岩国れんこん・長門大津)	2	/	2	④	1	3
20	佐竹・三浦 (防府レディース・柳井グリーン)	④	④	/	④	3	1
21	小川・今澄 (新南陽オレンジ)	2R	2	3	/	0	4

D ブロック		22	23	24	勝数	順位
22	魚谷・一宮 (徳山ポニー)	/	④	3	1	2
23	柴原・ ^{真明} 秋枝 (新南陽オレンジ・光クラブ)	2	/	0	0	3
24	神足・中村 (花岡テニスクラブ)	④	④	/	2	1

C級の部 予選リーグ

A ブロック		25	26	27	28	勝数	順位
25	上野・市原 (防府STC)	/	④	④	④	3	1
26	熊谷・手嶋 (柳井グリーン・周東テニスクラブ)	3	/	1	④	$\frac{1}{5-6=-1}$	4
27	永富・篠原 (下関レディース)	2	④	/	2	$\frac{1}{6-5=+1}$	2
28	金子・本多 (長門大津・徳山サルビア)	0	2	④	/	$\frac{1}{6-6=0}$	3

B ブロック		29	30	31	32	勝数	順位
29	石井・高松 (永源クラブ)	/	2	④	2	1	3
30	城・堅田 (岩国れんこん)	④	/	④	2	2	2
31	山崎・池田 (新南陽クラブ・徳山サルビア)	1	0	/	3	0	4
32	喜多・ 若本岡 (宇部なでしこ)	④	④	④	/	3	1

シニア1部 予選リーグ

A ブロック			33	34	35	勝数	順位
33	西口・藤本 藤岡	(岩国れんこん・柳井グリーン) 長門大津	/	④	④	2	1
34	高田・佐々木	(徳山ポニー)	0	/	0	0	3
35	福島・中村	(長門大津)	2	④	/	1	2

B ブロック			36	37	38	勝数	順位
36	新町・増野	(長門大津)	/	④	3	1	2
37	石本・田平	(岩国れんこん・山口STC)	3	/	3	0	3
38	橋口・角	(宇部なでしこ)	④	④	/	2	1

C ブロック			39	40	41	勝数	順位
39	境田・宮崎	(長門大津・下関白球会)	/	④	0	1	2
40	濱田・松本	(周東テニスクラブ)	0	/	1	0	3
41	坂田・善弘	(柳井グリーン)	④	④	/	2	1

D ブロック			42	43	44	勝数	順位
42	森本・山本	(宇部なでしこ)	/	④	④	2	1
43	浦川・平本	(徳山ポニー)	3	/	④	1	2
44	須賀・蔵重	(周東テニスクラブ・岩国れんこん)	1	0	/	0	3

E ブロック			45	46	47	勝数	順位
45	福木屋・永田	(柳井グリーン・岩国れんこん)	/	④	④	2	1
46	弘重・畦森	(防府レディース)	0	/	1	0	3
47	前田・和田	(徳山ポニー)	0	④	/	1	2

シニア2部 予選リーグ

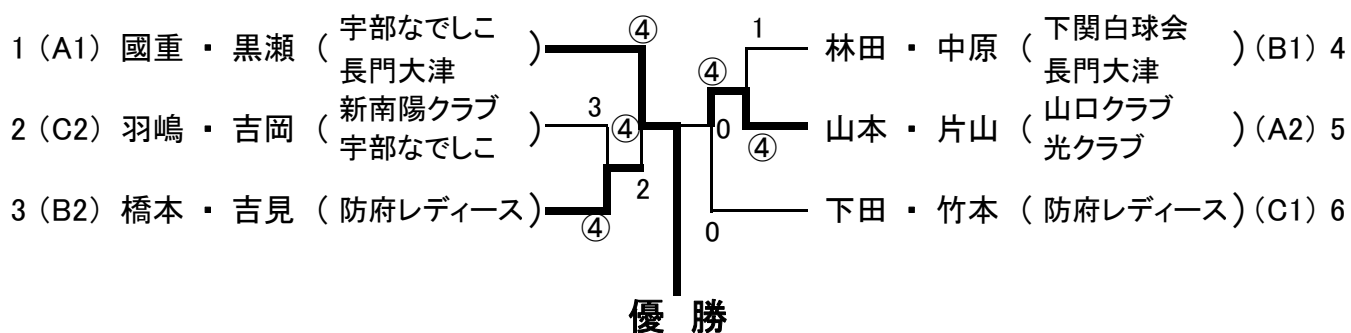
A ブロック		48	49	50	勝数	順位
48	奥迫 ・ 松村 (徳山ポニー)	/	3	④	1 7-6=+1	1
49	峯松 ・ 原田 (下関レディース)	④	/	2	1 6-7=-1	3
50	平安 ・ 松田 (岩国れんこん)	2	④	/	1 6-6=0	2

B ブロック		51	52	53	54	勝数	順位
51	黒田 ・ 山本 (長門大津・徳山ポニー)	/	④	④	1	2	2
52	山道 ・ 河野 (周東テニスクラブ)	1	/	④	0	1	3
53	平木 ・ 吉原 (花岡テニスクラブ)	3	1	/	1	0	4
54	高谷 ・ 玉木 (下関レディース・防府STC)	④	④	④	/	3	1

C ブロック		55	56	57	58	勝数	順位
55	上利 ・ 石田 (長門大津・徳山ポニー)	/	④	④	④	3	1
56	中井 ・ 西中間 (周東テニスクラブ・下関レディース)	1	/	2	0	0	4
57	西田 ・ 加藤 (宇部なでしこ・徳山ポニー)	1	④	/	1	1	3
58	白木 ・ 高松 (下関レディース・長門大津)	3	④	④	/	2	2

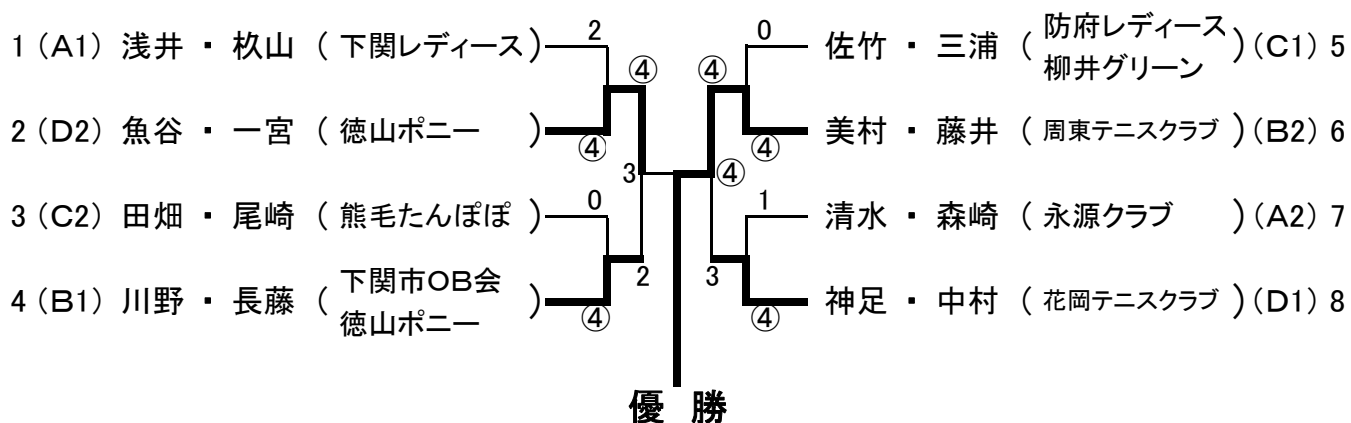
D ブロック		59	60	61	勝数	順位
59	梶山 ・ 原田 (下関市OB会・下関レディース)	/	④	1	1	2
60	沖元 ・ 木下 (宇部OB会・長門大津)	1	/	1	0	3
61	山下 ・ 岡田 (宇部なでしこ)	④	④	/	2	1

A級の部 決勝トーナメント



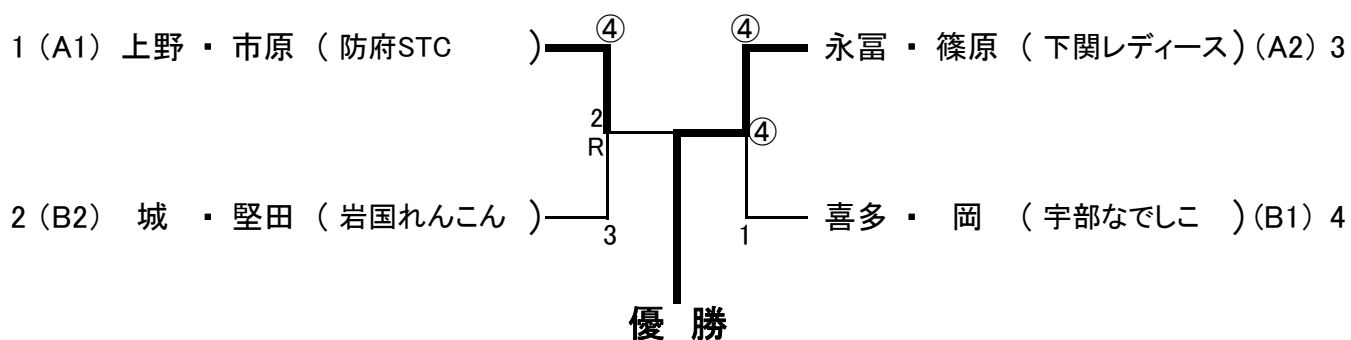
[國重・黒瀬(宇部なでしこ・長門大津)]

B級の部 決勝トーナメント



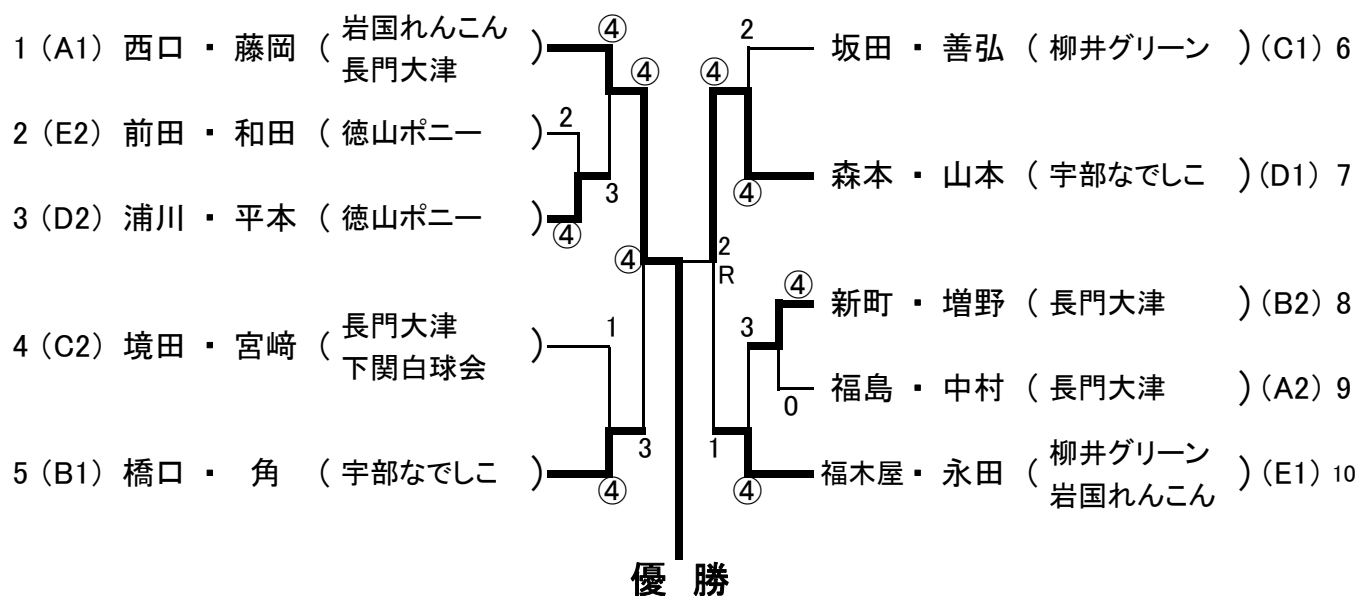
[美村・藤井(周東テニスクラブ)]

C級の部 決勝トーナメント



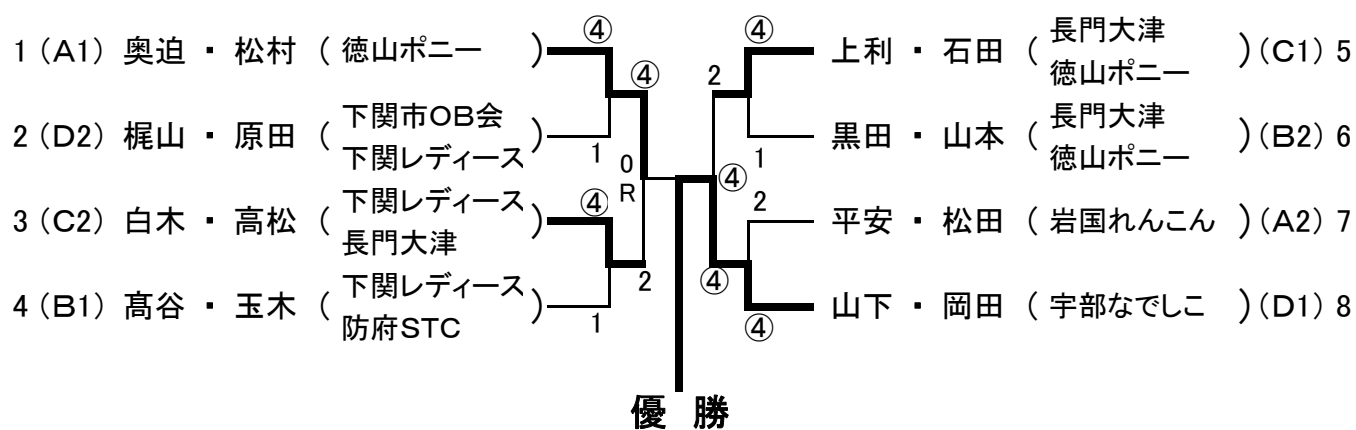
[永富・篠原(下関レディース)]

シニア1部 決勝トーナメント



〔西口・藤岡(岩国れんこん・長門大津)〕

シニア2部 決勝トーナメント



〔山下・岡田(宇部なでしこ)〕